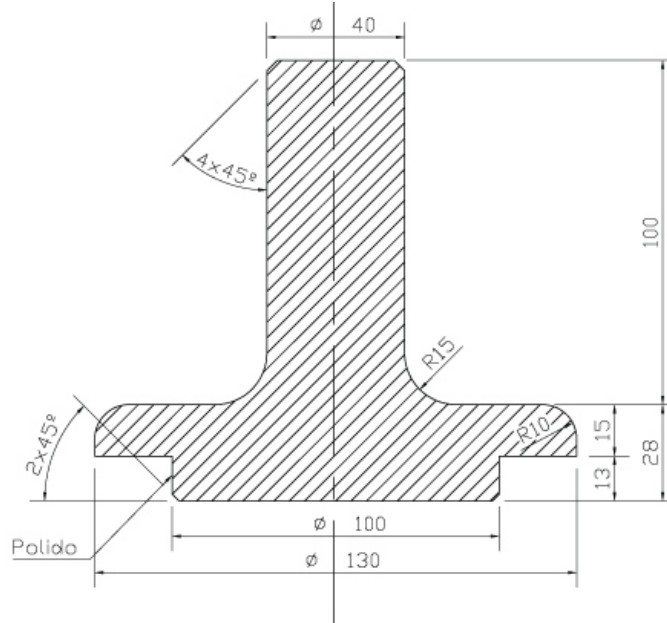
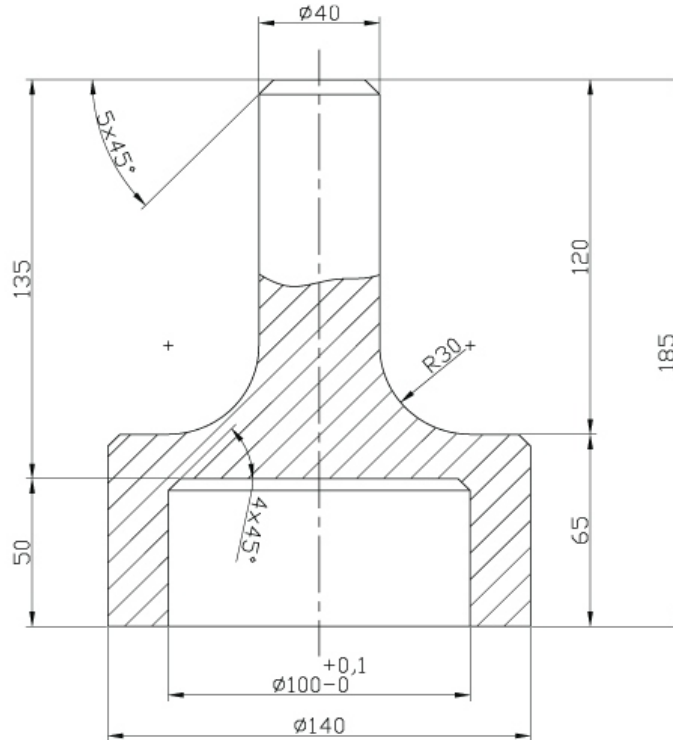


APLICADOR DE RETENTORES
MERCEDES-BENZ
FIAT CAMINHÕES



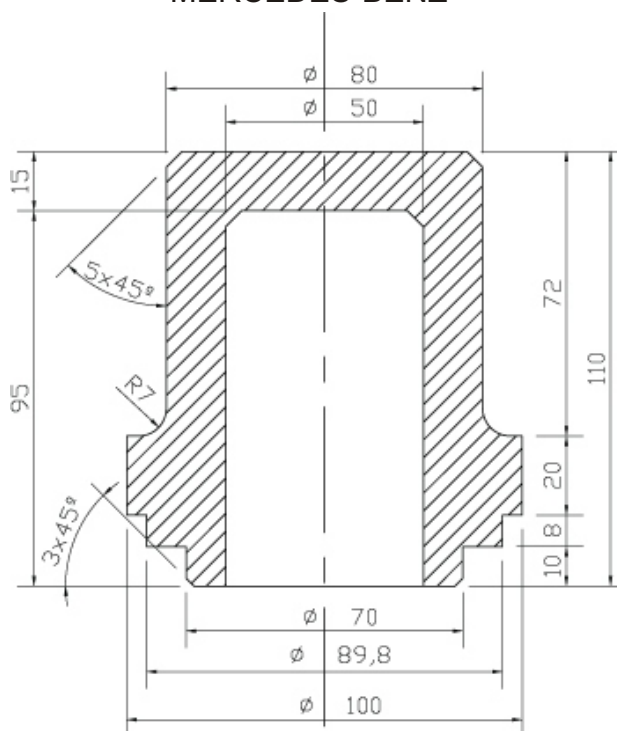
Cubo de Roda Dianteira
Retentor: 0663-N
Kits: 56000-K

APLICADOR DE RETENTORES
MERCEDES-BENZ

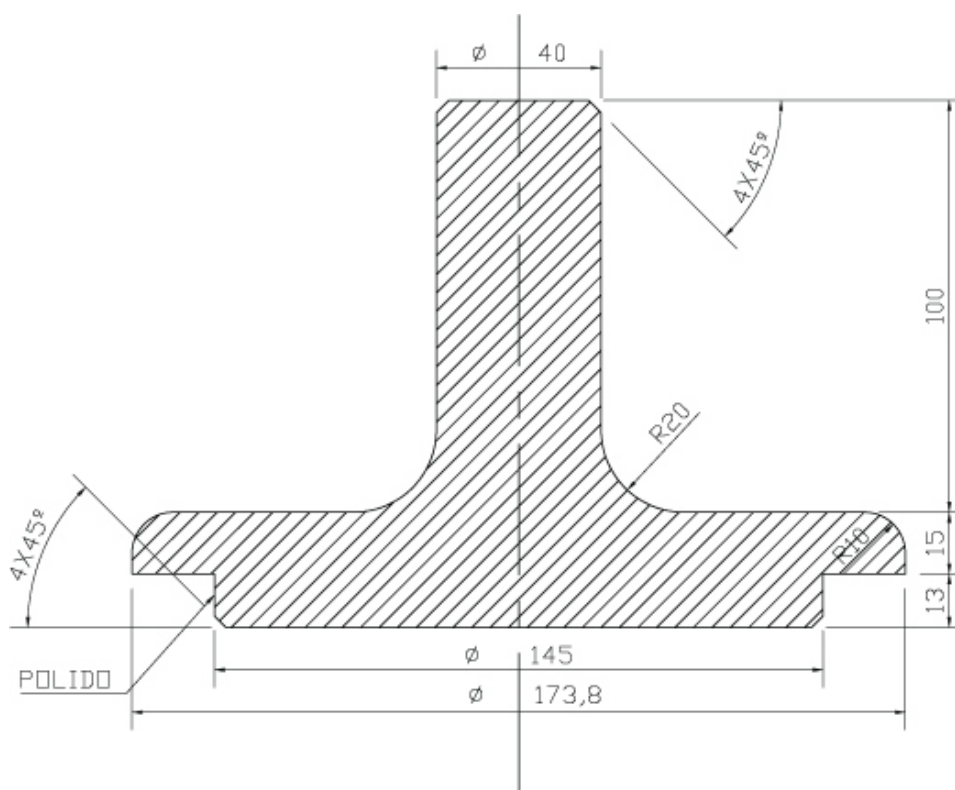


Cubo de Roda Dianteira
Retentor: 0663-N
Kits: 56000-K

APLICADOR DE RETENTORES
MERCEDES-BENZ

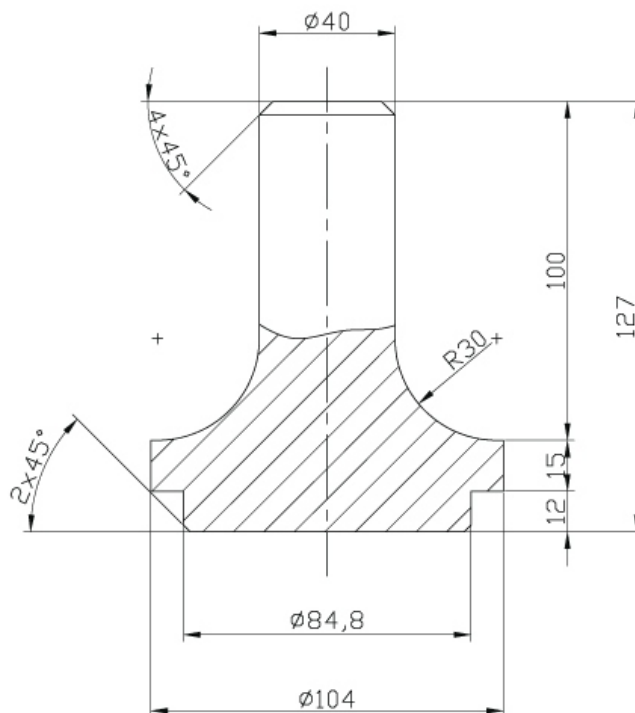


Saída Traseira do Câmbio
Retentor: 0692-N

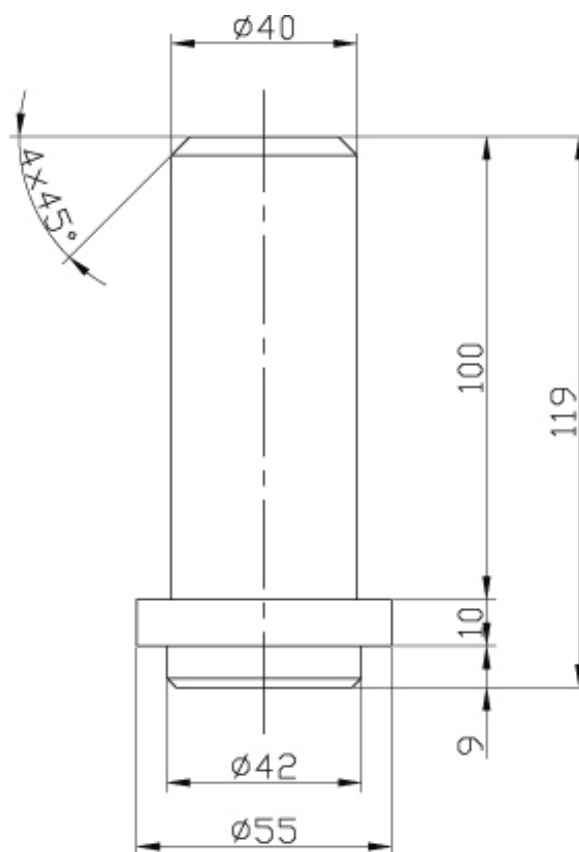


Cubo de Roda Traseira com Redução
Retentores: 1073-N / 2113-N / 1800-V
Kits: 56005-K / 56018-K

APLICADOR DE RETENTORES
MERCEDES-BENZ

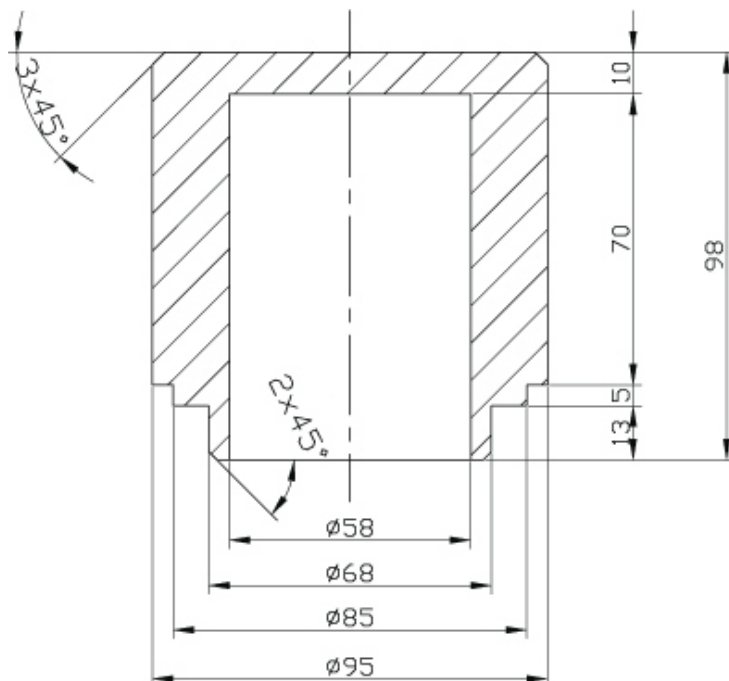


Pinhão do Eixo Traseiro
Retentores: 1075-V / 1074-N



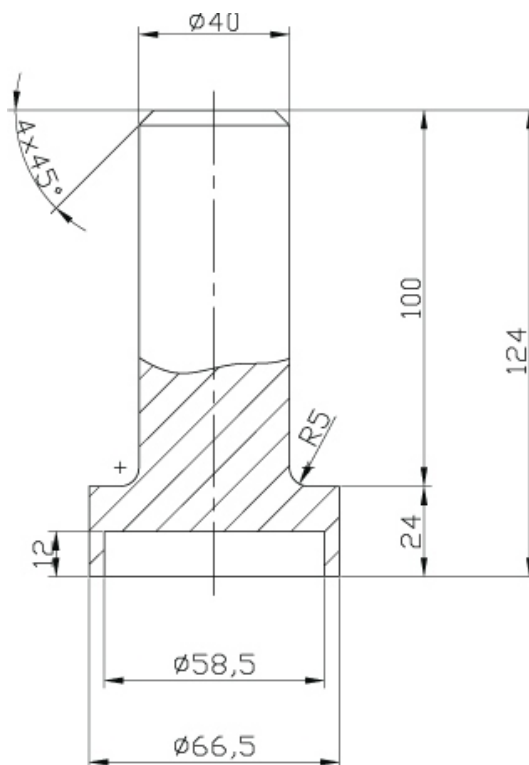
Eixo "S" da Sapata de Freio
Retentor: 1107-N

APLICADOR DE RETENTORES
MERCEDES-BENZ



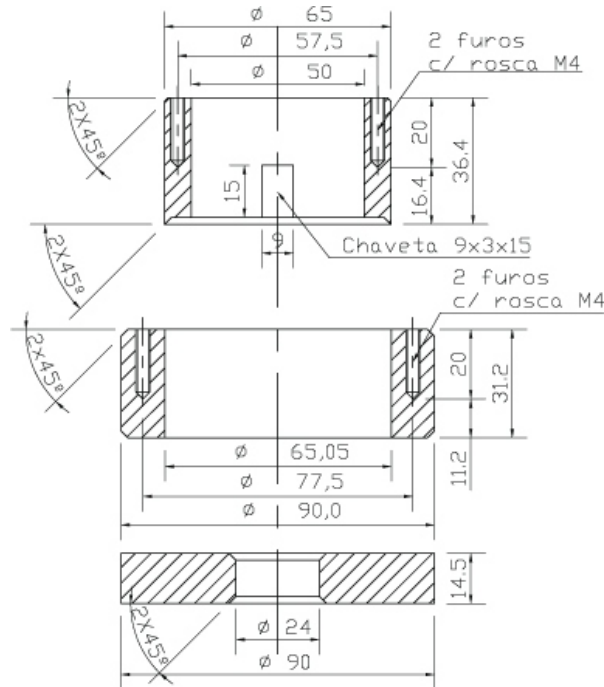
Pinhão do Eixo Traseiro
Retentor: 1148-V

APLICADOR DE RETENTORES
MERCEDES / SCANIA / VOLVO / VW CAM.-COM CÂMBIO ZF

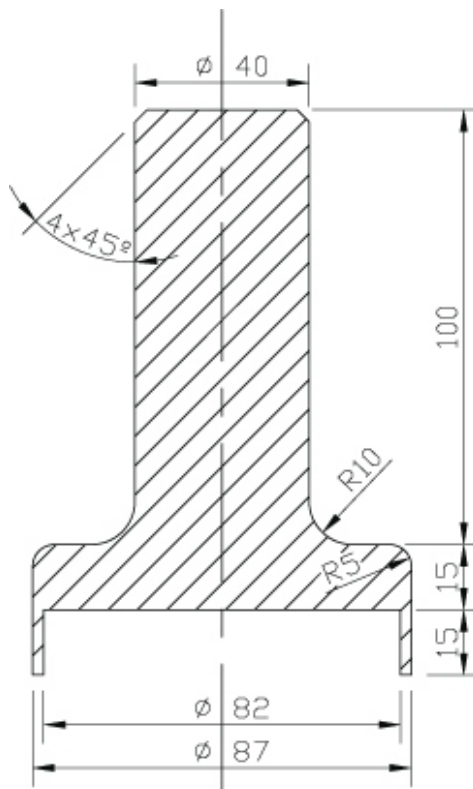


Piloto / Moringa do Câmbio
Retentor: 1173-V

**APLICADOR DE RETENTORES
MERCEDES-BENZ**

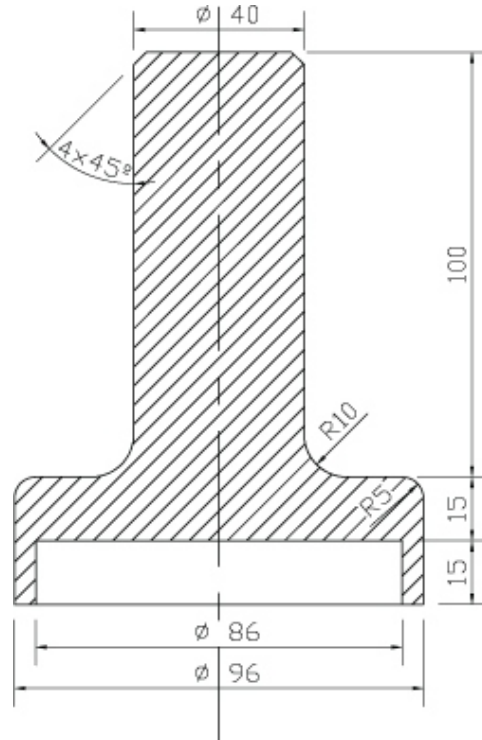


Dianteiro do Virabrequim - Tampa Fundida
 Motores OM 352 / OM 364 / OM 366
 Retentor: 1174-V

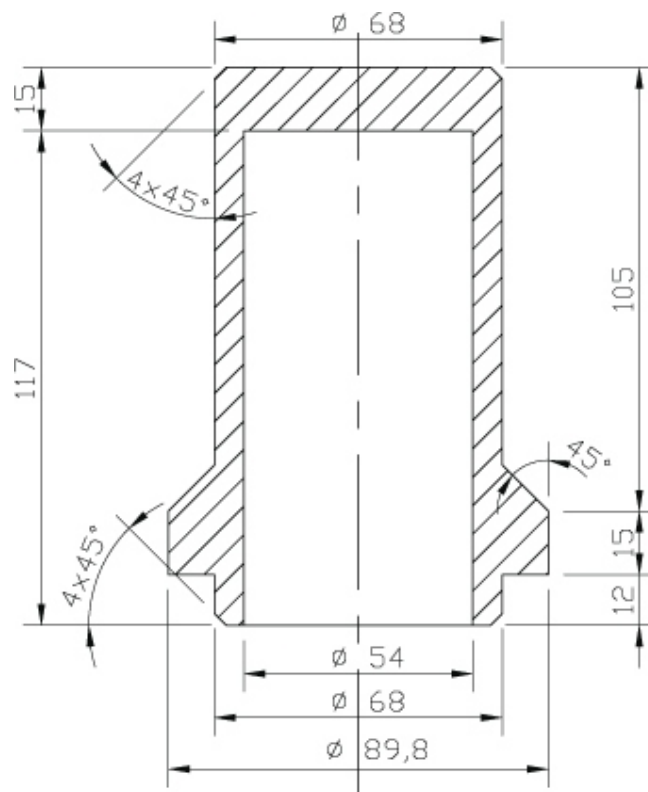


Dianteiro do Virabrequim - Tampa Estampada
 Motores OM 314 / OM 352
 Retentor: 1174-V

APLICADOR DE RETENTORES
MERCEDES-BENZ

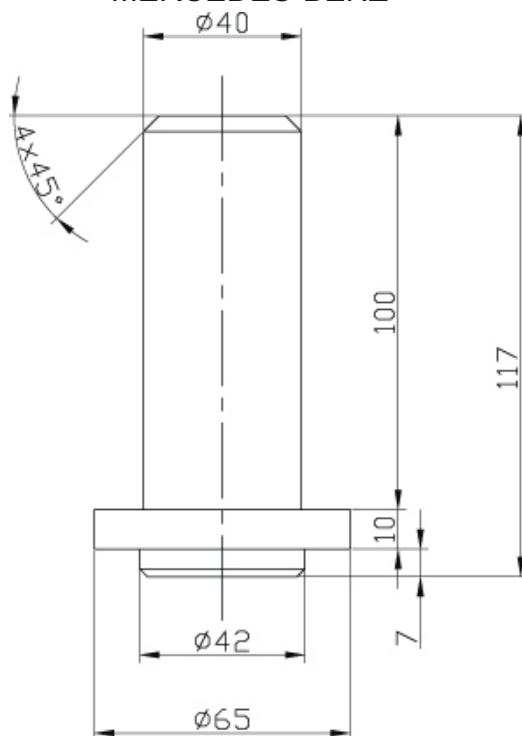


Dianteiro do Motor
Retentor: 1218-V

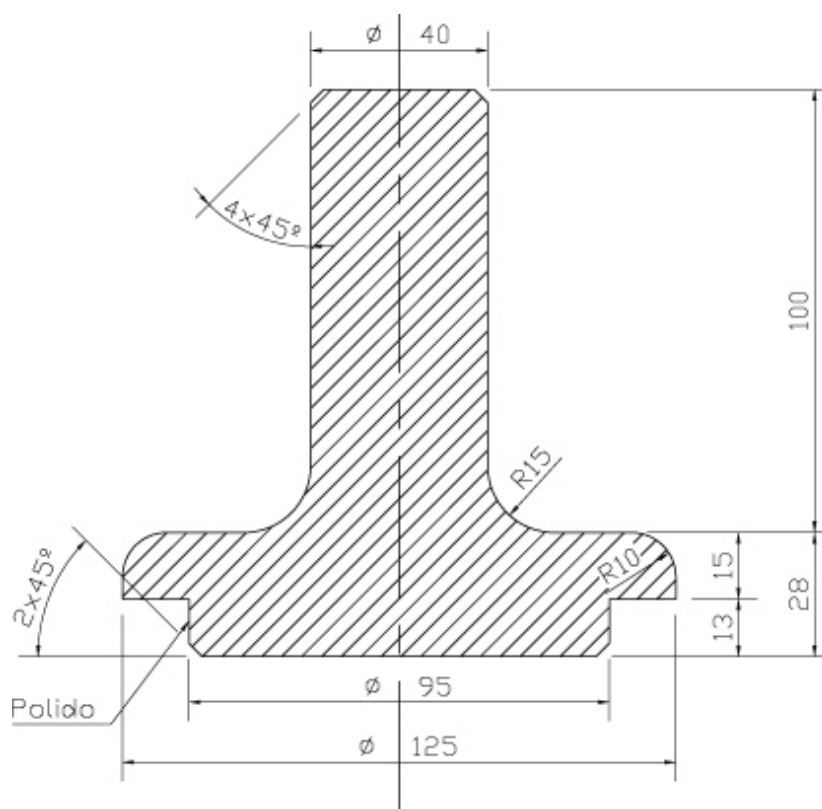


Retorno do Pinhão - Retentor 1220-V
Retorno do Pinhão - Retentor: 1031-N

APLICADOR DE RETENTORES
MERCEDES-BENZ

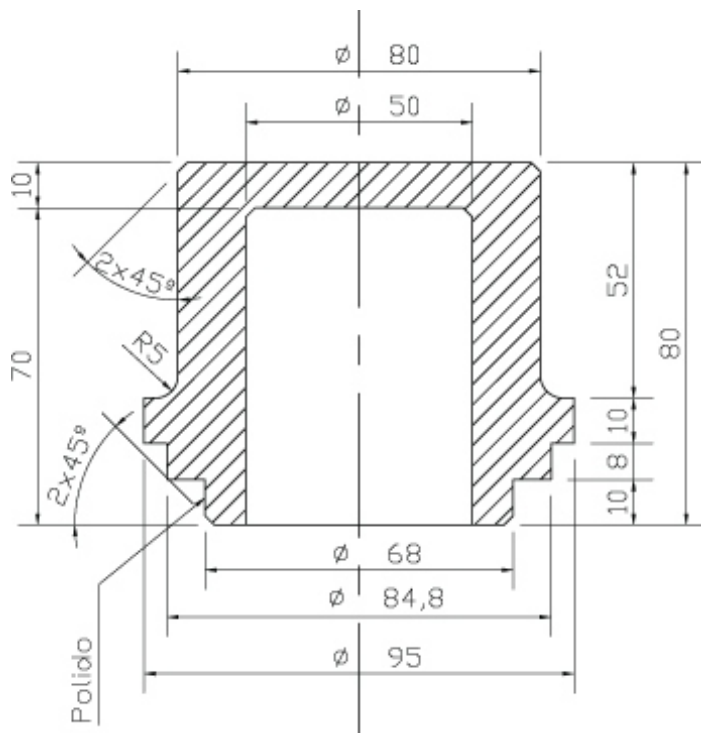


Eixo "S" da Sapata de Freio
Retentor: 1221-N

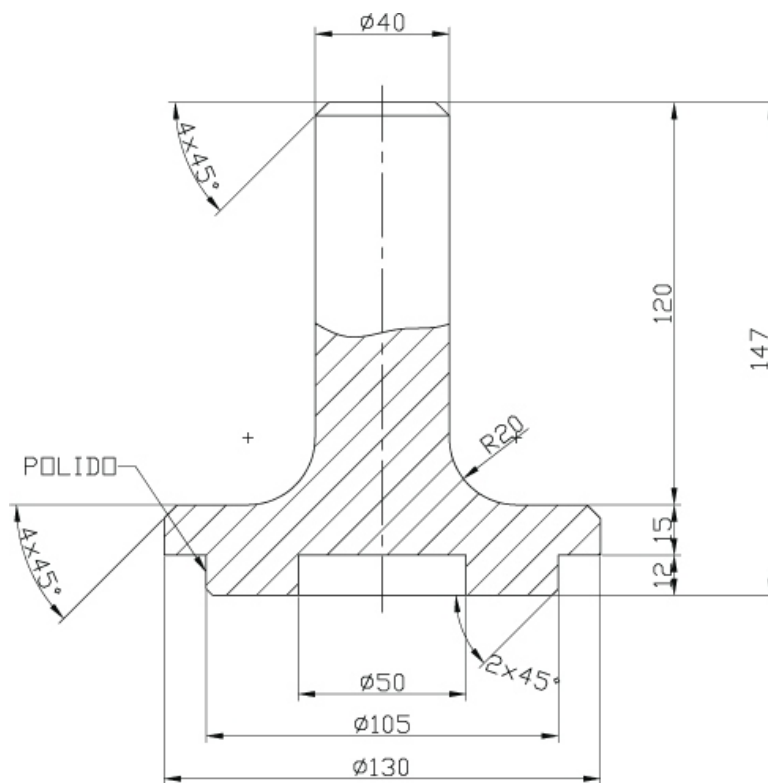


Cubo da Roda Traseira
Retentor: 1324-N
Kit: 56004-K

APLICADOR DE RETENTORES
MERCEDES-BENZ

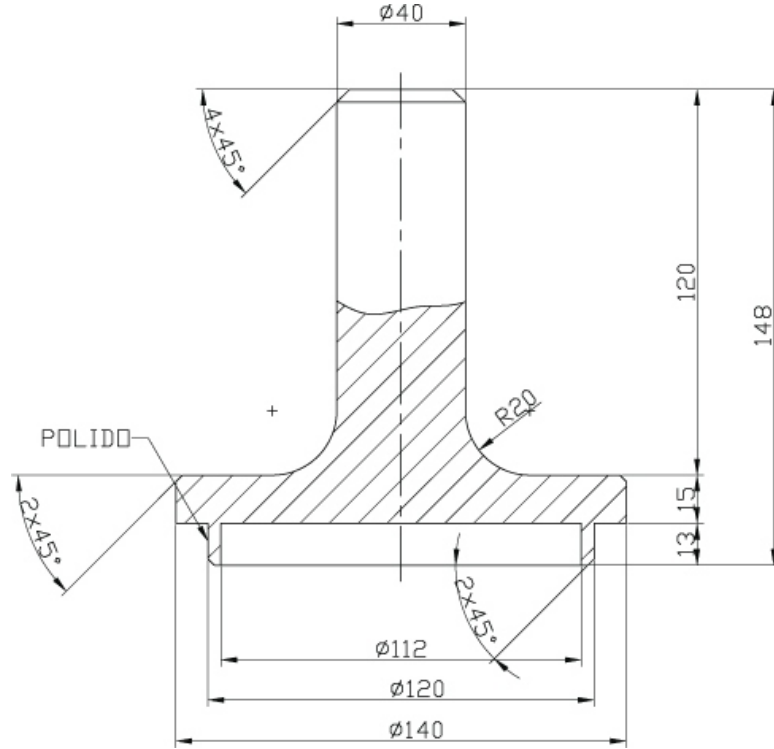


Pinhão do Eixo Traseiro
Retentor: 1373-N Externo
Retentor: 1374-V Interno

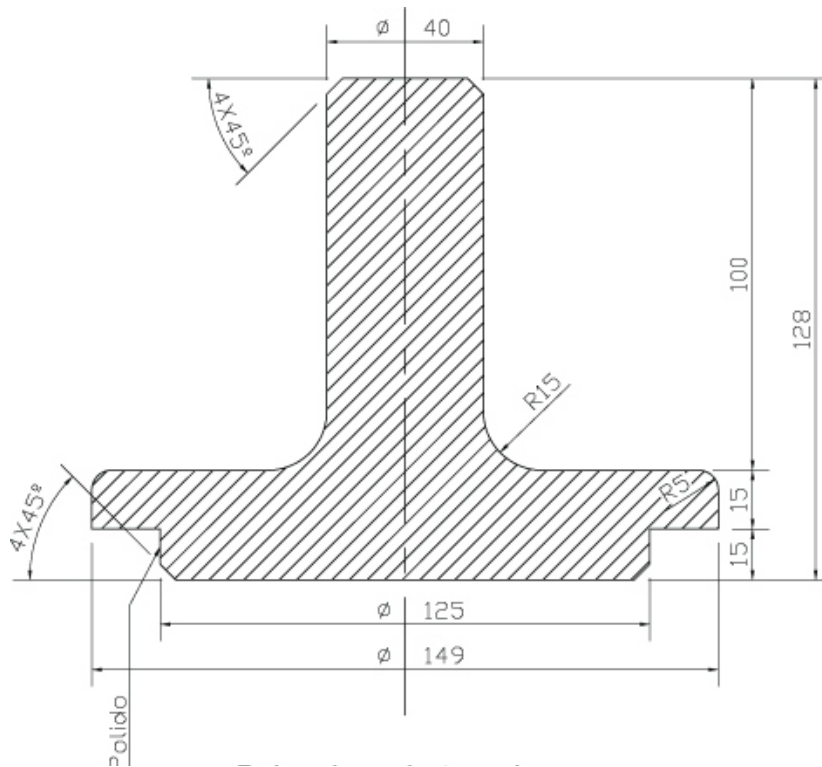


Dianteira do Motor OM 447/449
Retentor: 1381-V
Em borracha

APLICADOR DE RETENTORES
MERCEDES-BENZ

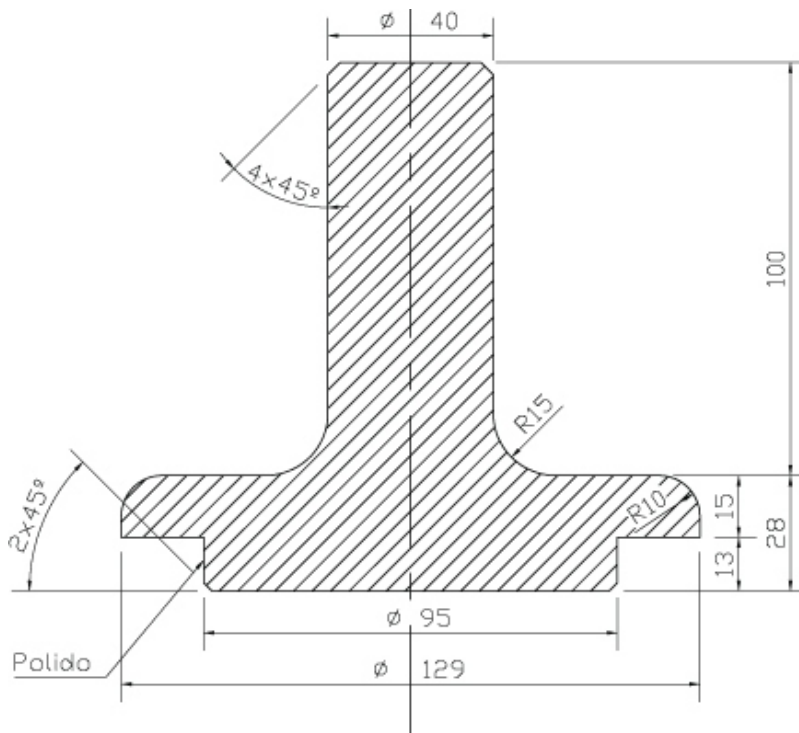


Traseira do Motor OM 447/449
Retentor: 1387-V
Em borracha



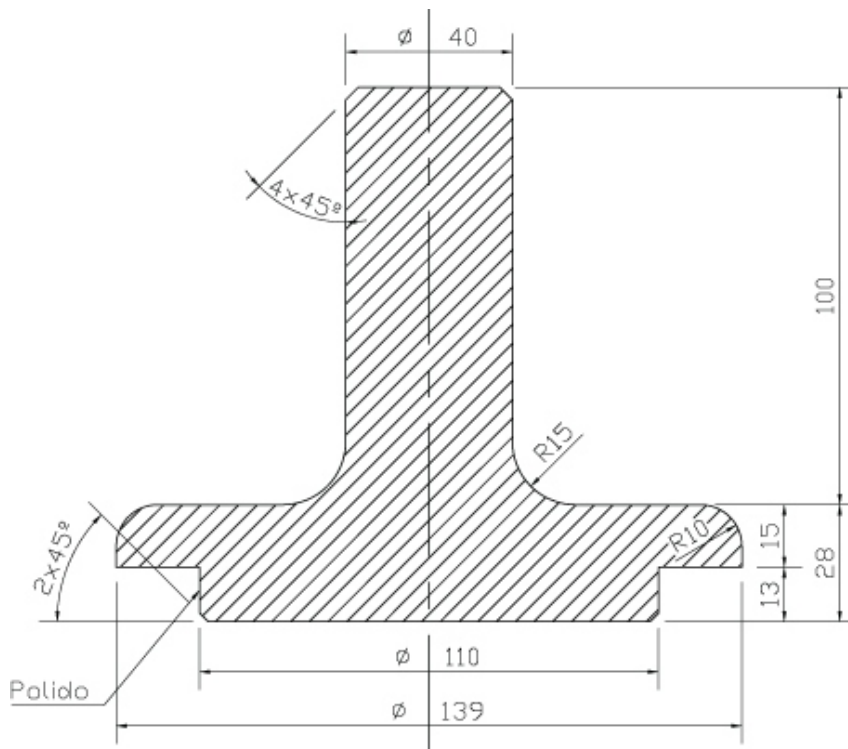
Cubo de Roda Traseira
Retentores: 1389-V / 2064-N
Kits: 56024-K / 56001 - K

APLICADOR DE RETENTORES
MERCEDES-BENZ



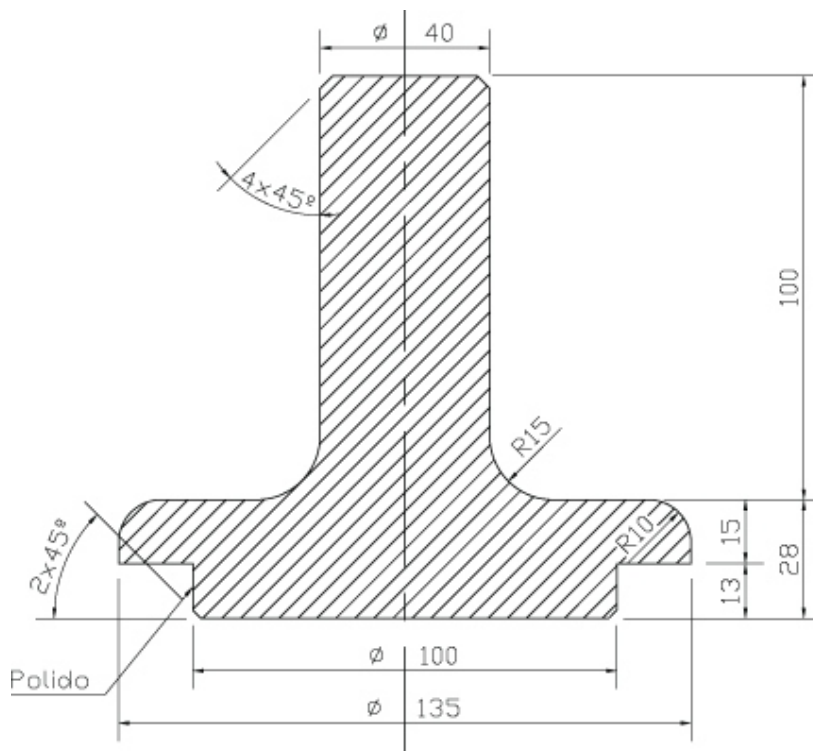
Cubo da Roda Dianteira
Retentor: 2000-N

APLICADOR DE RETENTORES
MERCEDES-BENZ / SCANIA

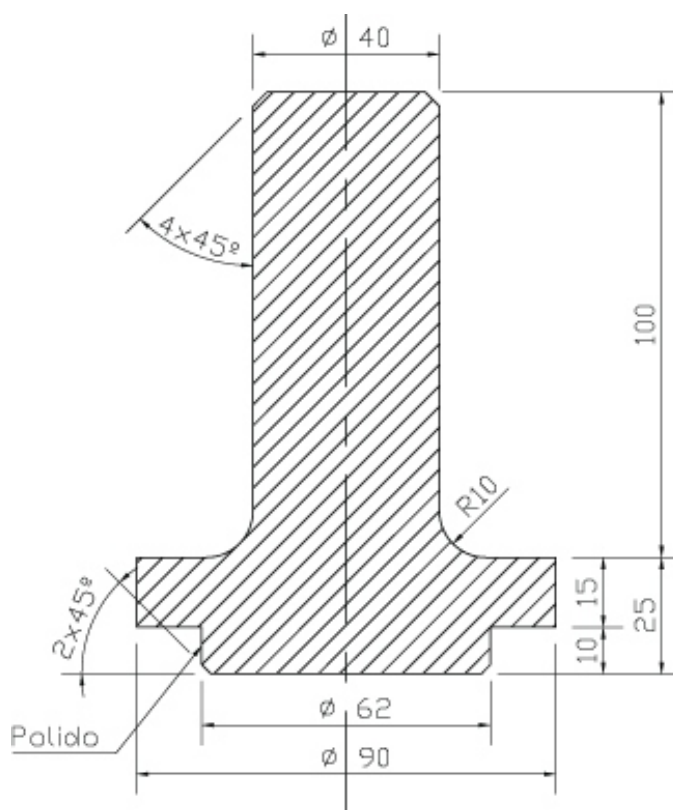


Cubo de Roda Traseira
Retentores: 2044-N
Kit: 56020-K

APLICADOR DE RETENTORES
MERCEDES-BENZ

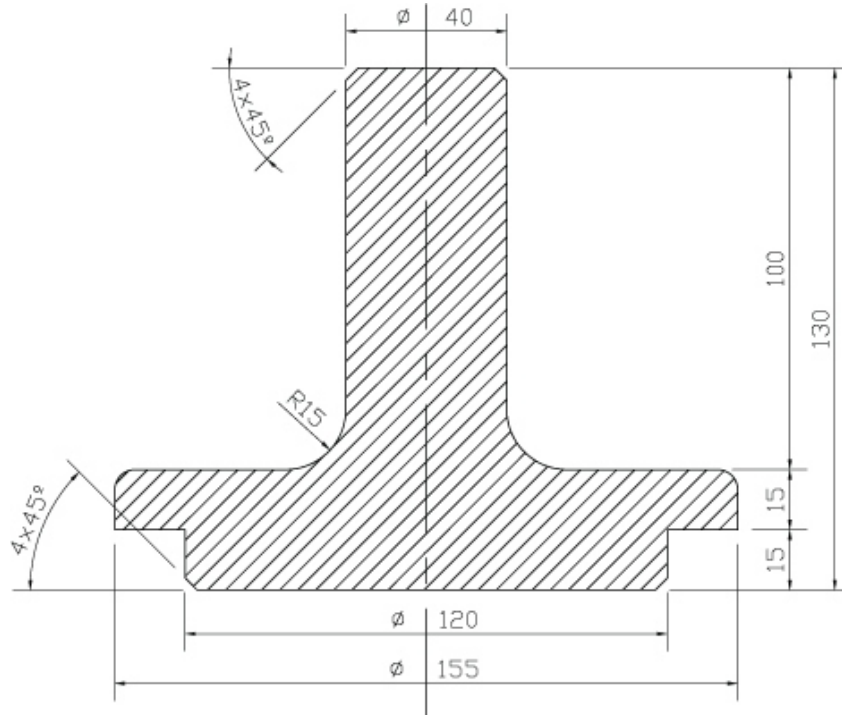


Cubo da Roda Dianteira
Retentor: 2096-N

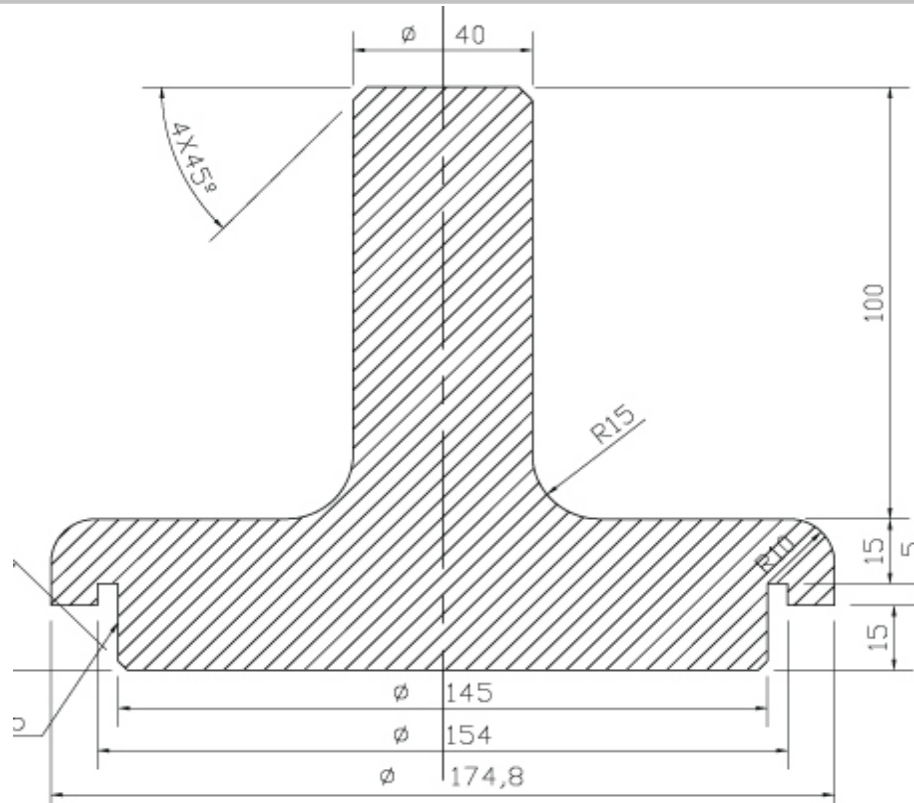


Cubo de Roda Dianteira
Retentores: 2097-N

APLICADOR DE RETENTORES
MERCEDES-BENZ

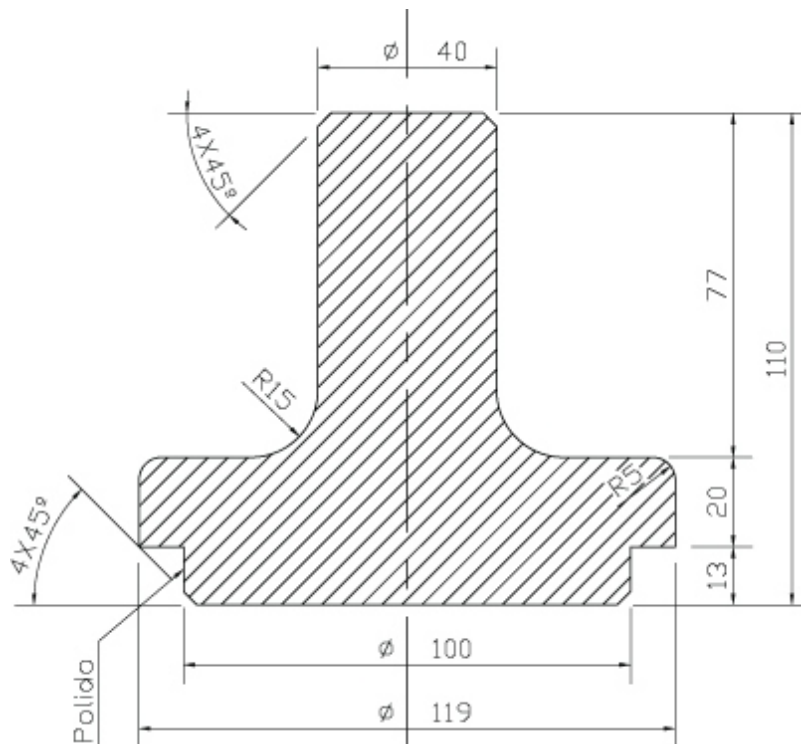


Cubo da Roda Traseira
Retentor: 2101-N
Kit: 56003-K

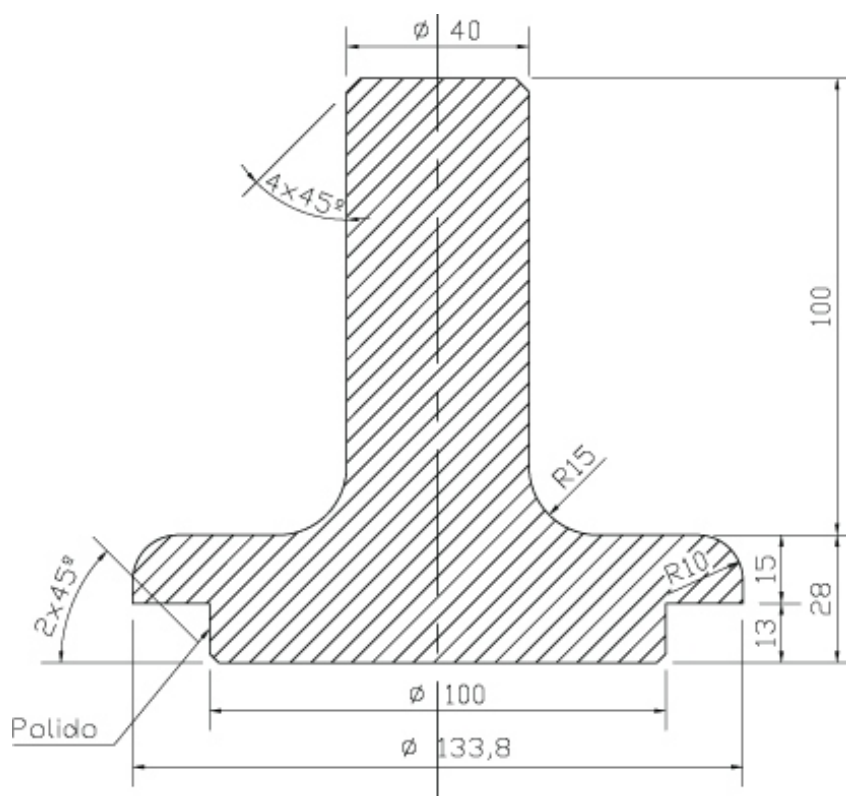


Cubo de Roda Traseira com Redução
Retentores: 2113-N / 1073-N / 1800-V
Kits: 56005-K / 56018-K

APLICADOR DE RETENTORES
MERCEDES-BENZ

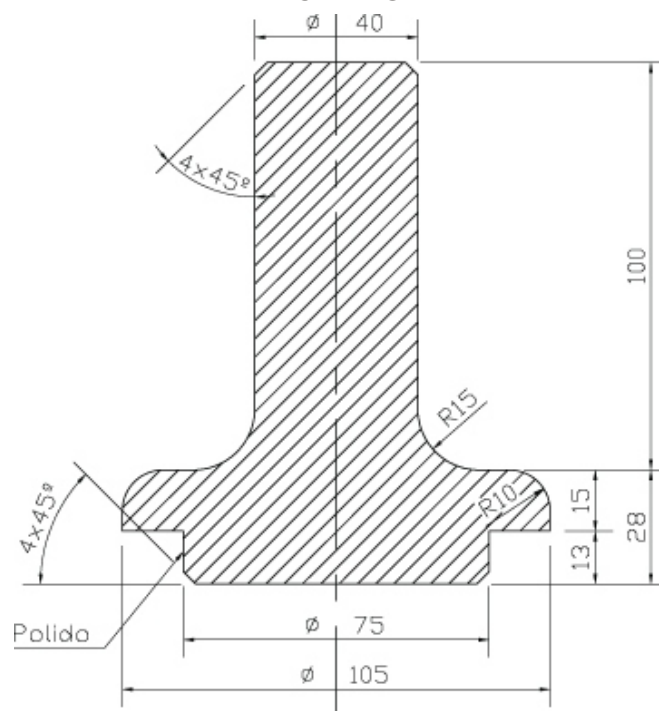


Cubo da Roda Dianteira
Retentor: 2128-N



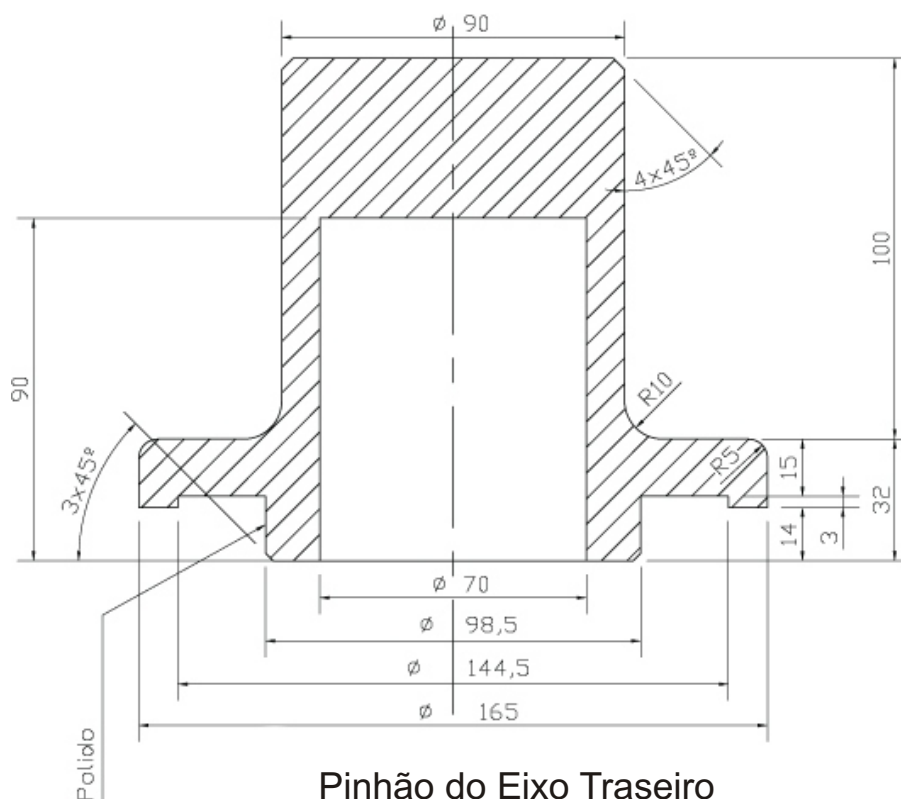
Cubo de Roda Dianteira
Retentor: 2131-N

APLICADOR DE RETENTORES
MERCEDES-BENZ



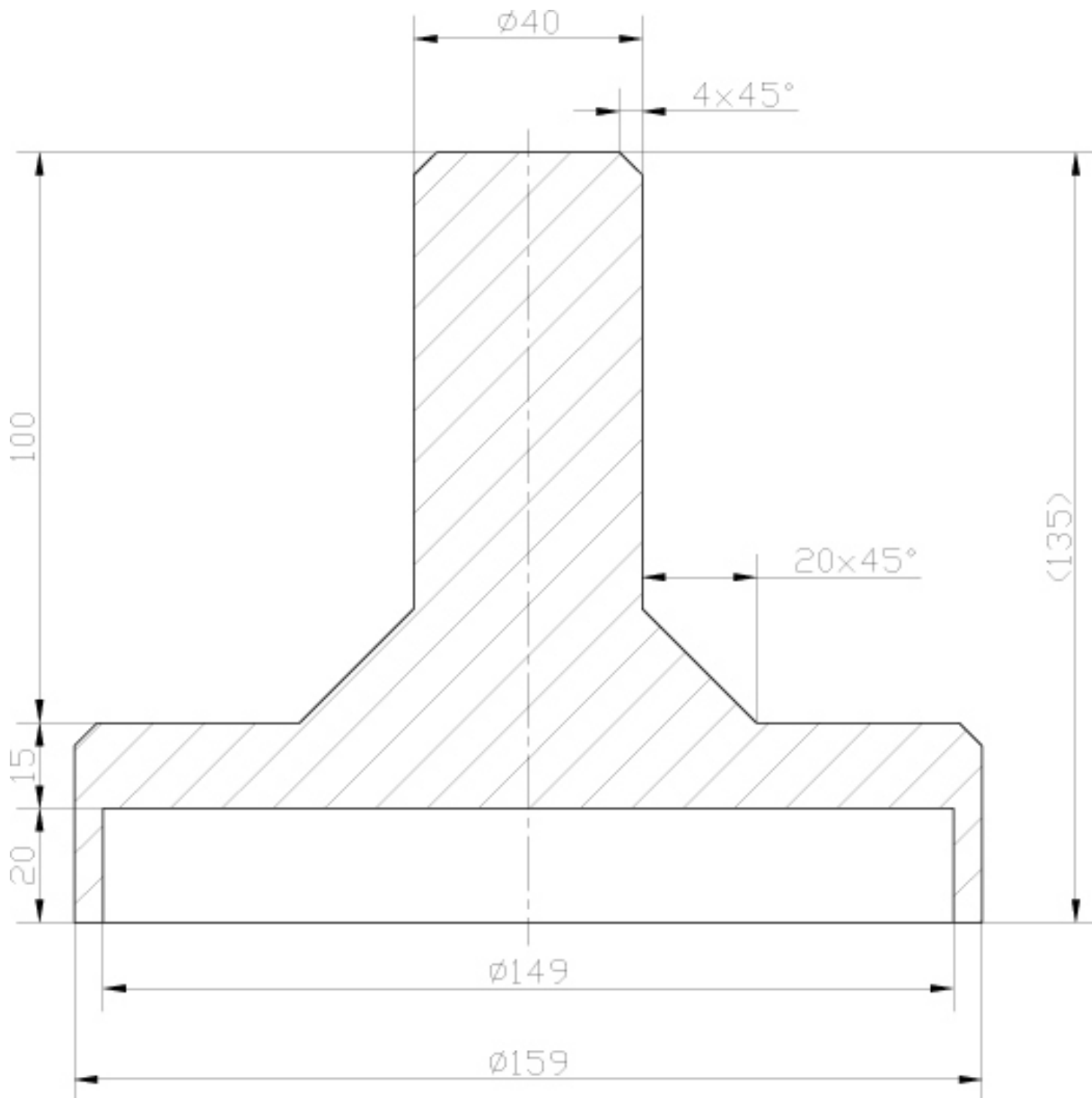
Cubo da Roda Dianteira
Retentor: 2142-N

APLICADOR DE RETENTORES
EIXO ROCKWELL - MBB / FORD / GMC / VW



Pinhão do Eixo Traseiro
Retentor: 2148-N
Kits: 56027-K / 56031-K

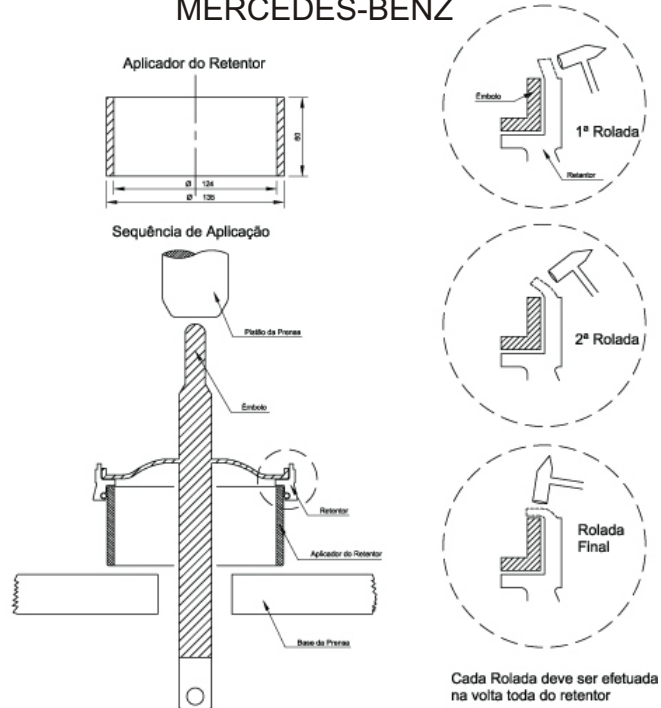
APLICADOR DE RETENTORES
EIXO ROCKWELL - MBB / FORD / GMC / VW



Cubo da Roda Traseira
Retentor: 2713-N

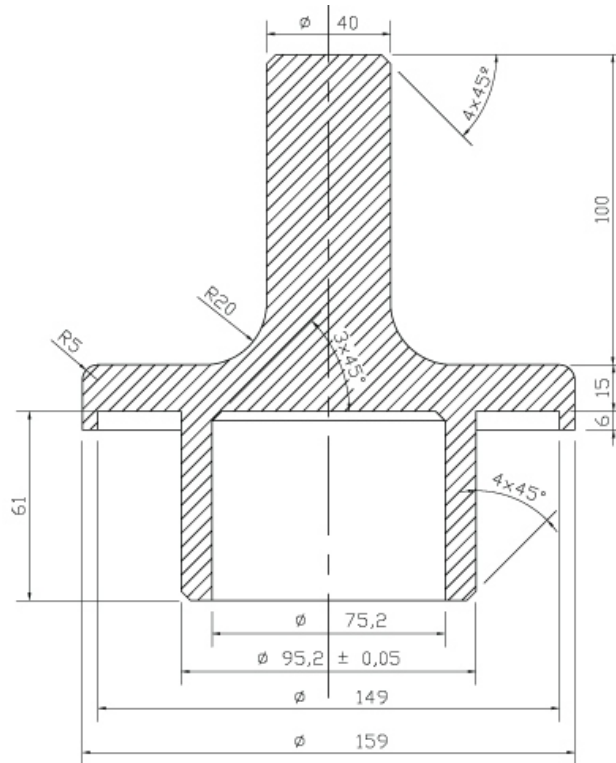


APLICADOR DE RETENTORES
MERCEDES-BENZ



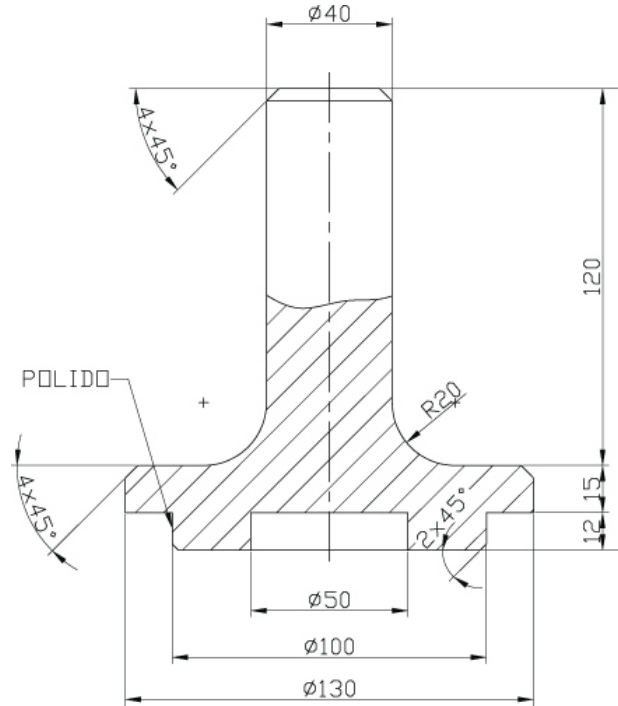
Servo Freio
Retentor: 3071-N
Kit: 3107-K

APLICADOR DE RETENTORES
EIXO ROCKWELL - MBB / FORD / GMC / VW

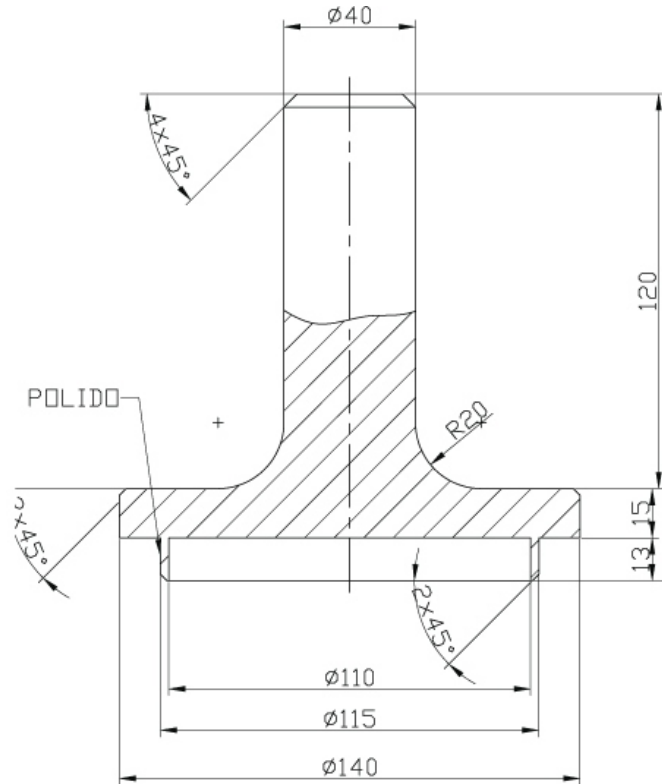


Cubo de Roda Traseiro
Retentor: 3189-P
Kit: 56025-K

APLICADOR DE RETENTORES
MERCEDES-BENZ

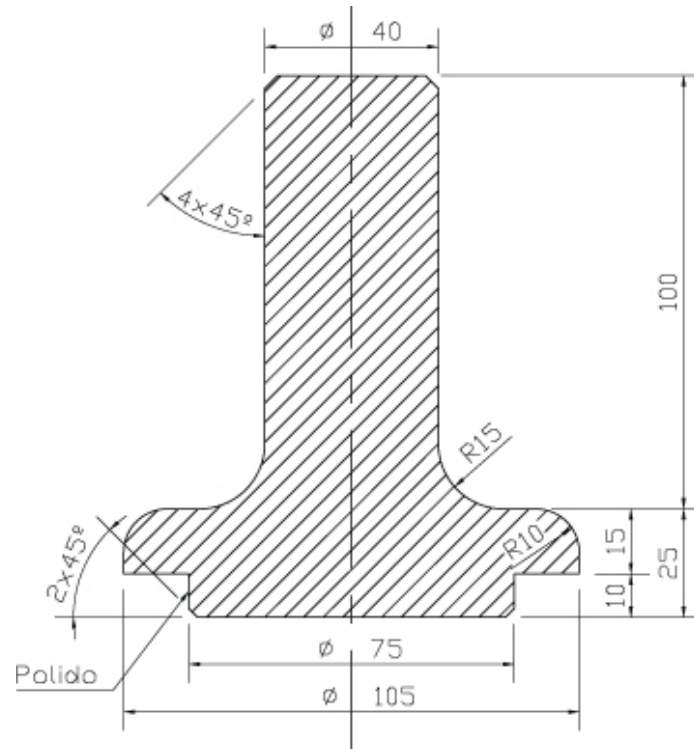


Dianteiro do Motor OM 447 / 449
Retentor: 3244-T
Em Teflon

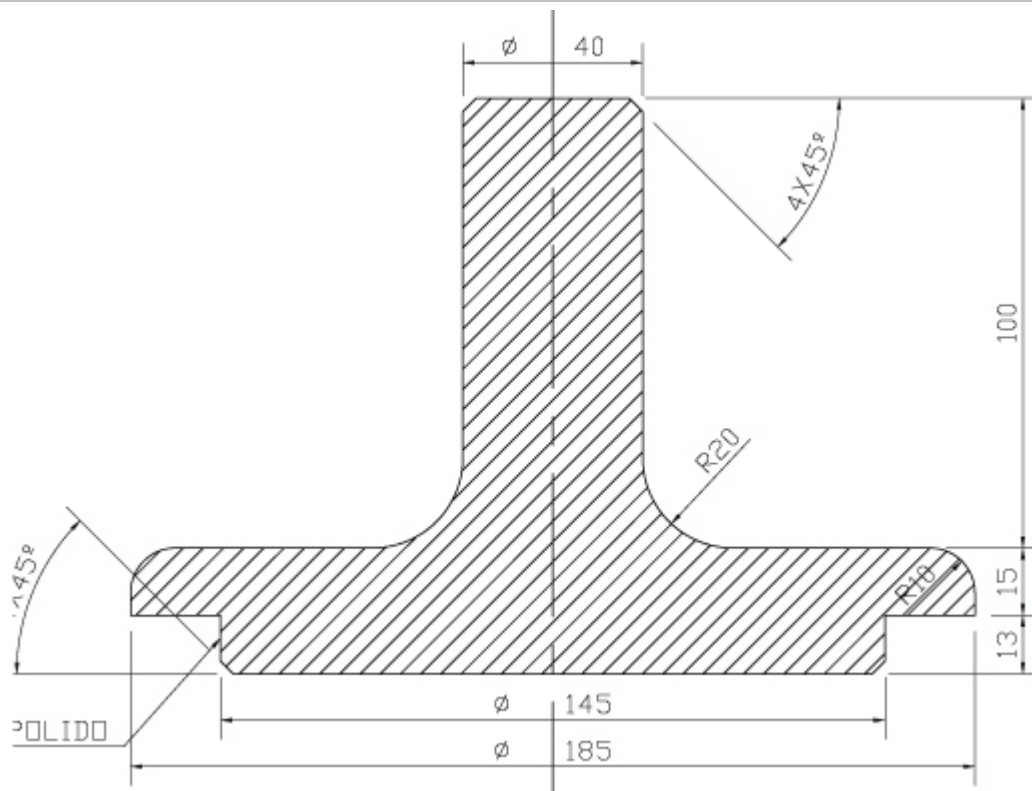


Traseira do Motor OM 904 / 447 / 449
Retentor: 3245-T
Em Teflon

APLICADOR DE RETENTORES
MERCEDES-BENZ

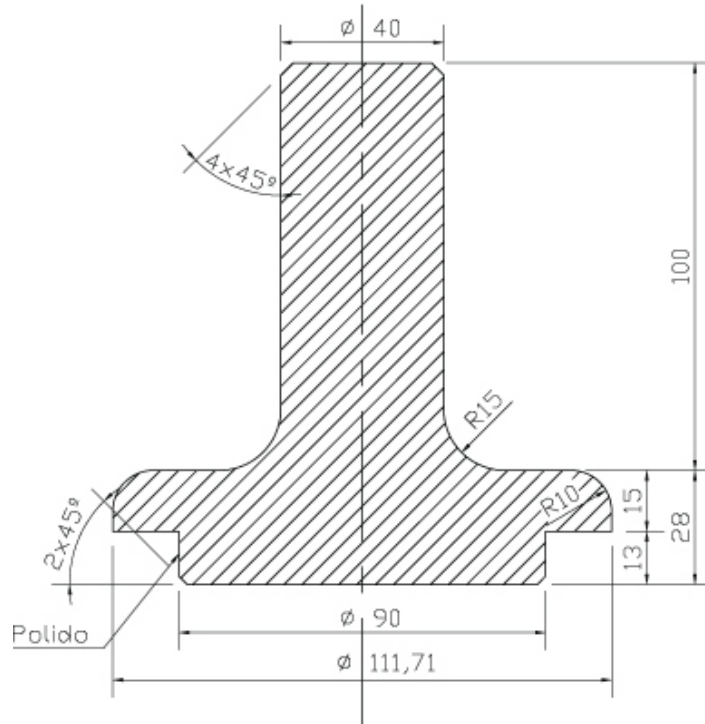


Cubo da Roda Dianteira
Retentor: 7178-N

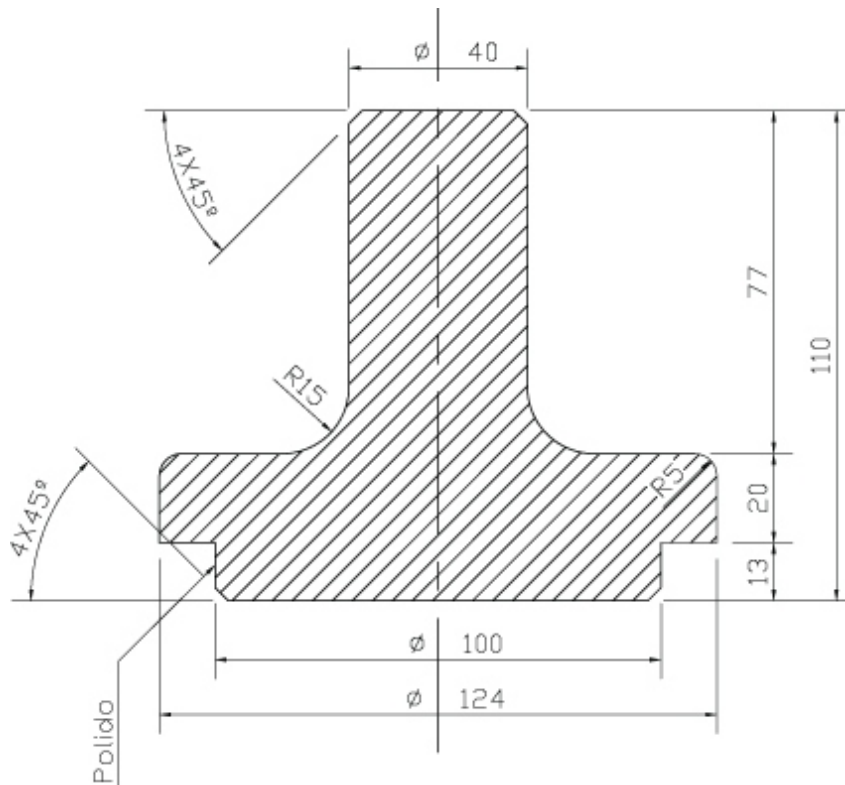


Cubo de Roda Traseira com Redução
Retentores: 1073-N / 2113-N / 1800-V
Kits: 56005-K / 56018-K / 56045-K

APLICADOR DE RETENTORES
MERCEDES-BENZ



Cubo da Roda Dianteira
Retentor: 2046-N
Kit: 56002-K



Cubo de Roda Dianteira
Retentores: 2062-N
Kit: 56044-K