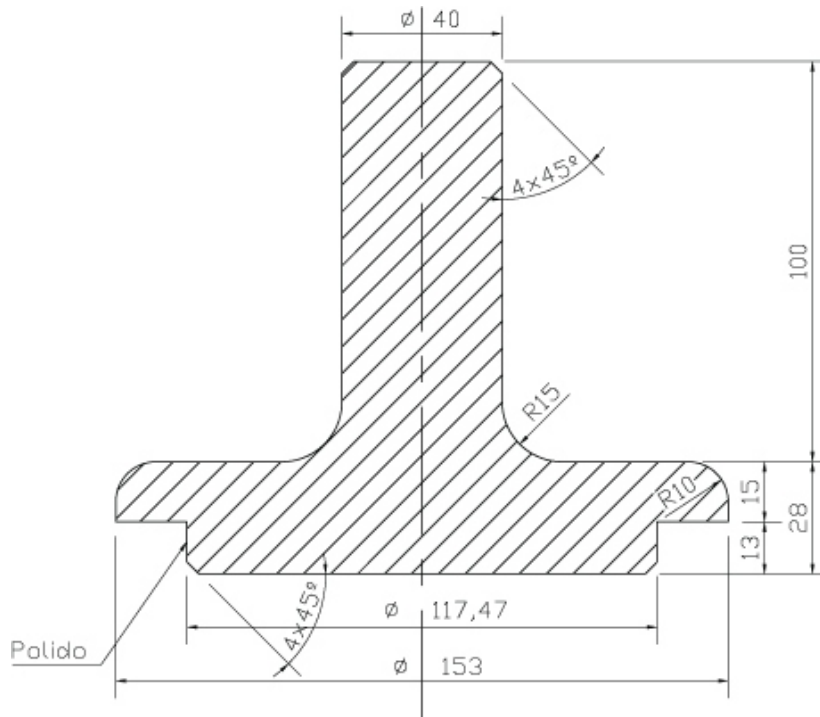
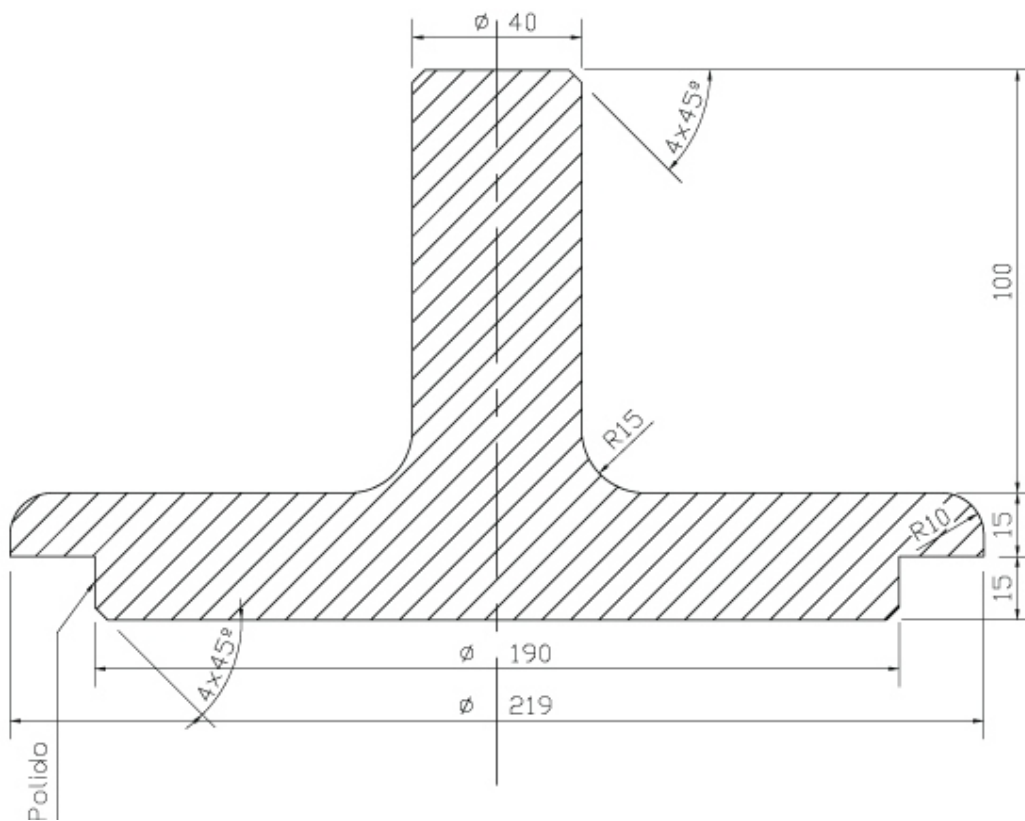


APLICADOR DE RETENTORES
SCANIA

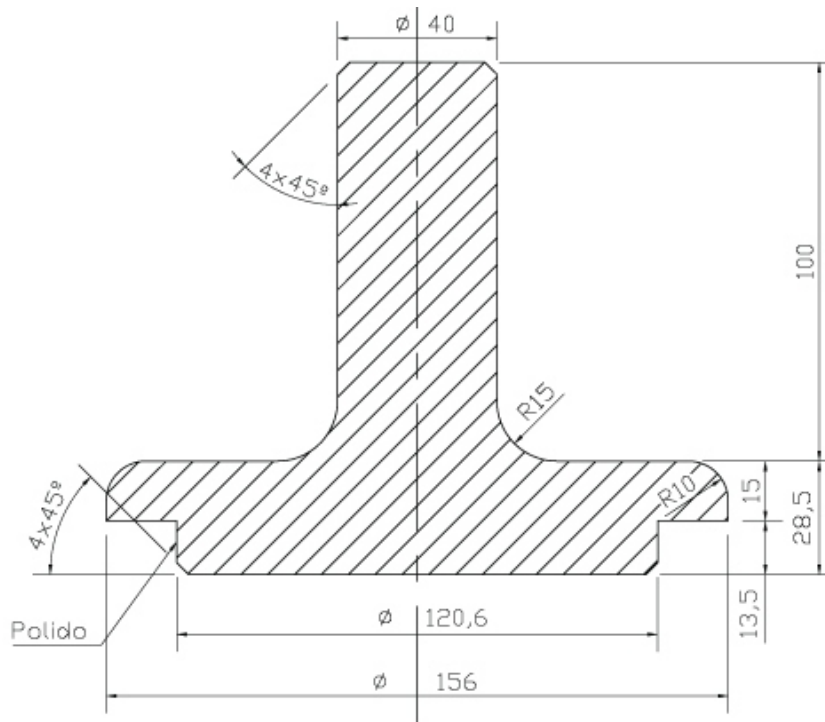


Cubo de Roda Dianteira
Retentor: 0281-N

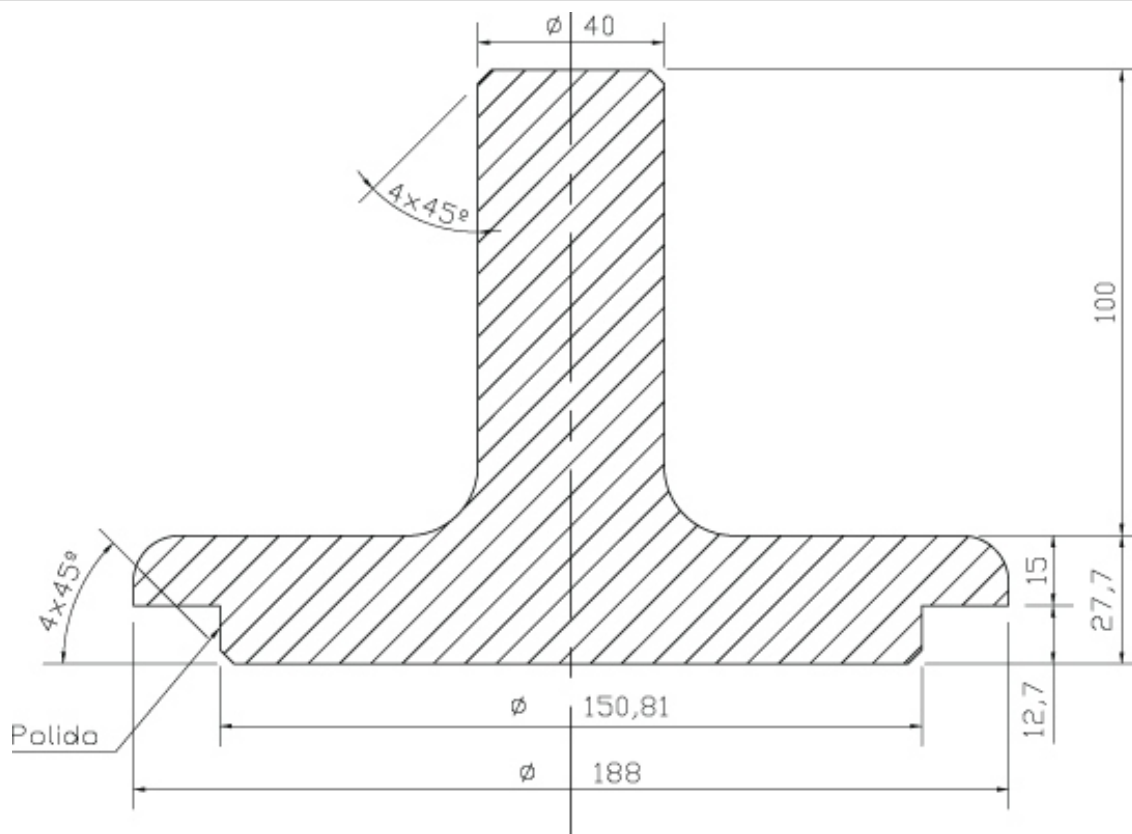


Cubo de Roda Traseira
Retentor: 0615-N
Kit: 56037-K

APLICADOR DE RETENTORES
SCANIA

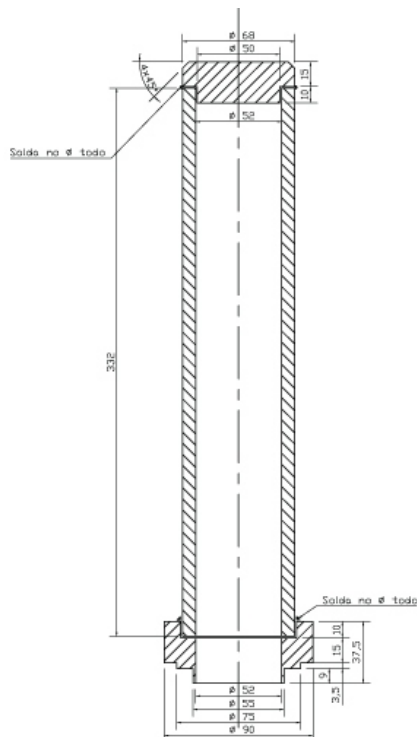


Cubo de Roda Dianteira
Retentor: 0616-N

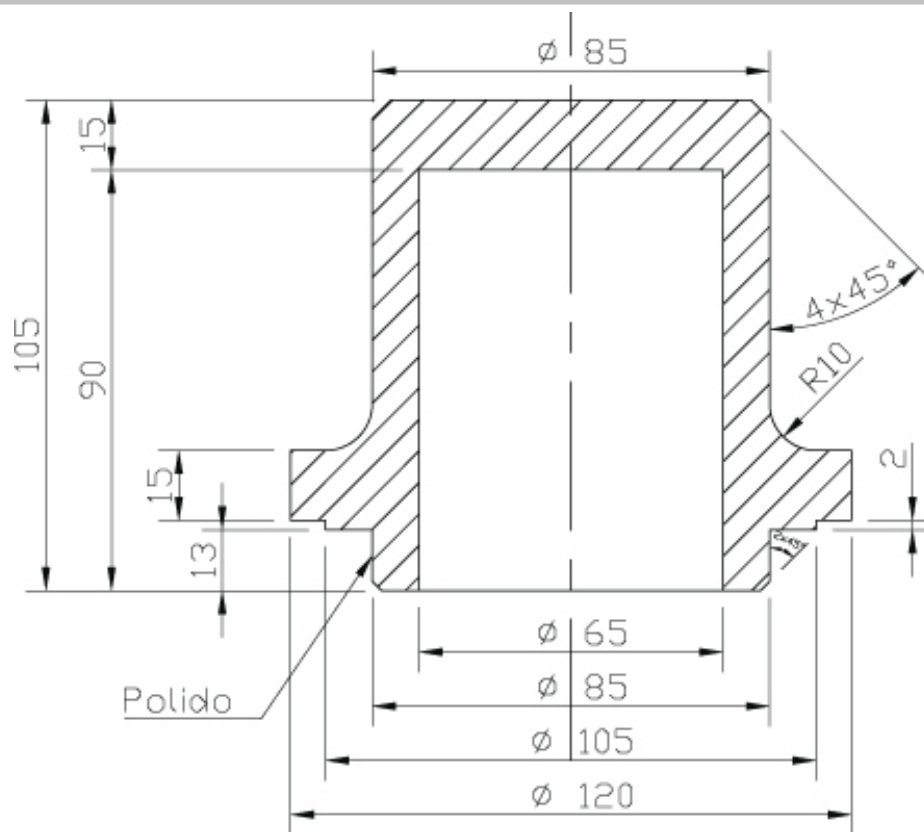


Cubo de Roda Traseira
Retentor: 0624-N

APLICADOR DE RETENTORES
SCANIA

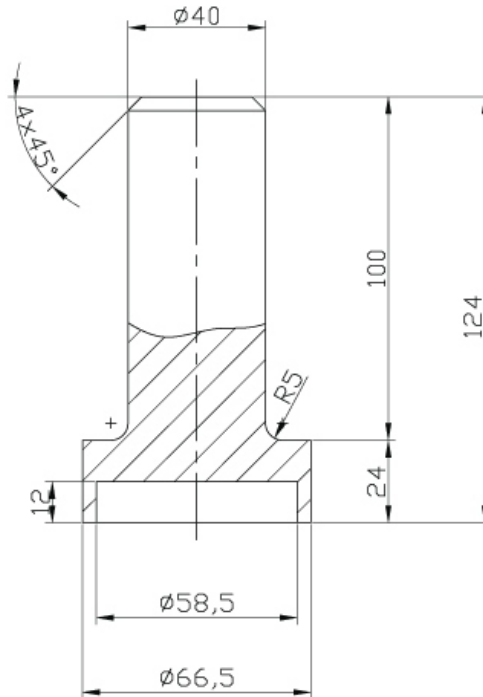


Eixo Piloto do Câmbio
Retentor: 1172-V



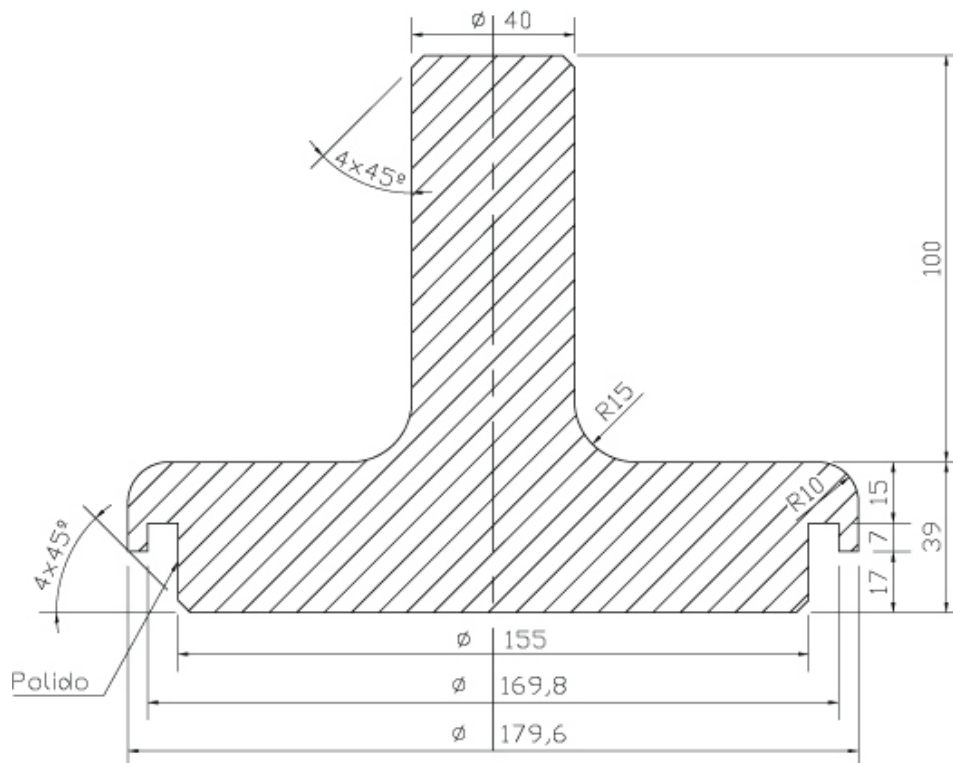
Saída Traseira do Câmbio
Retentor: 1189-N

APLICADOR DE RETENTORES
SCANIA / MERCEDES / VOLVO / VW CAM. - COM CÂMBIO ZF



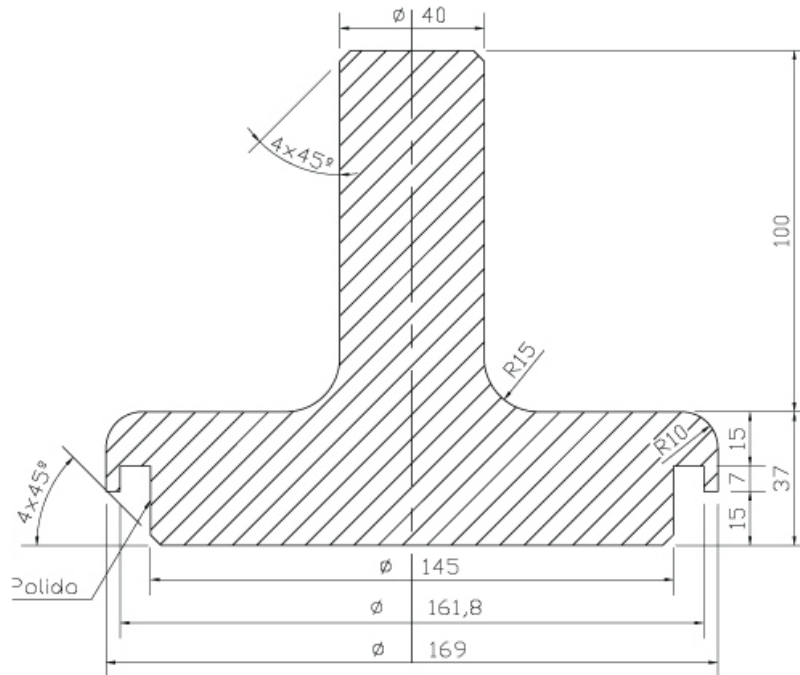
Piloto / Moringa do Câmbio
Retentor: 1173-V

APLICADOR DE RETENTORES
SCANIA



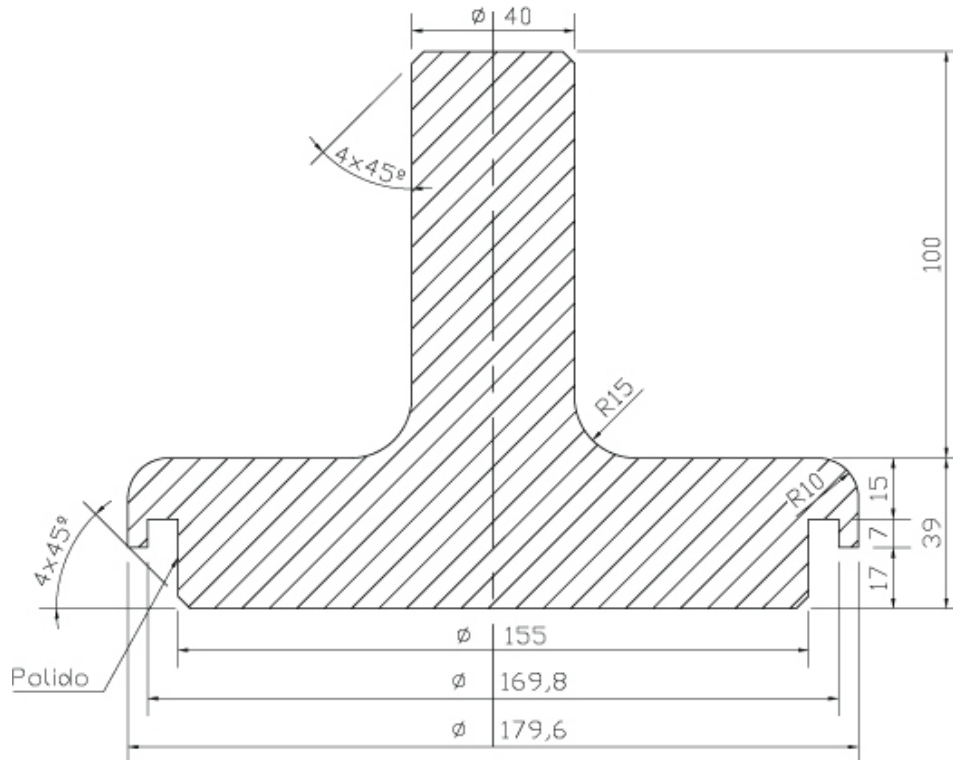
Cubo da Roda Traseira
Retentor: 1273-V

APLICADOR DE RETENTORES
SCANIA



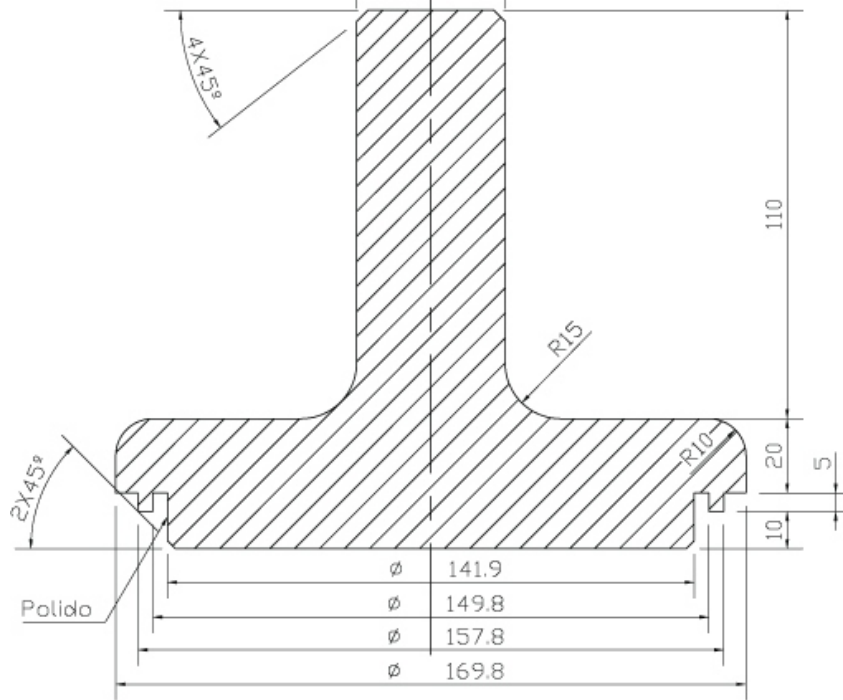
Cubo de Roda Traseira
Retenores: 1344-V / 1344-N
Kit: 56010-K / 56043-K

APLICADOR DE RETENTORES
SCANIA / MERCEDES-BENZ

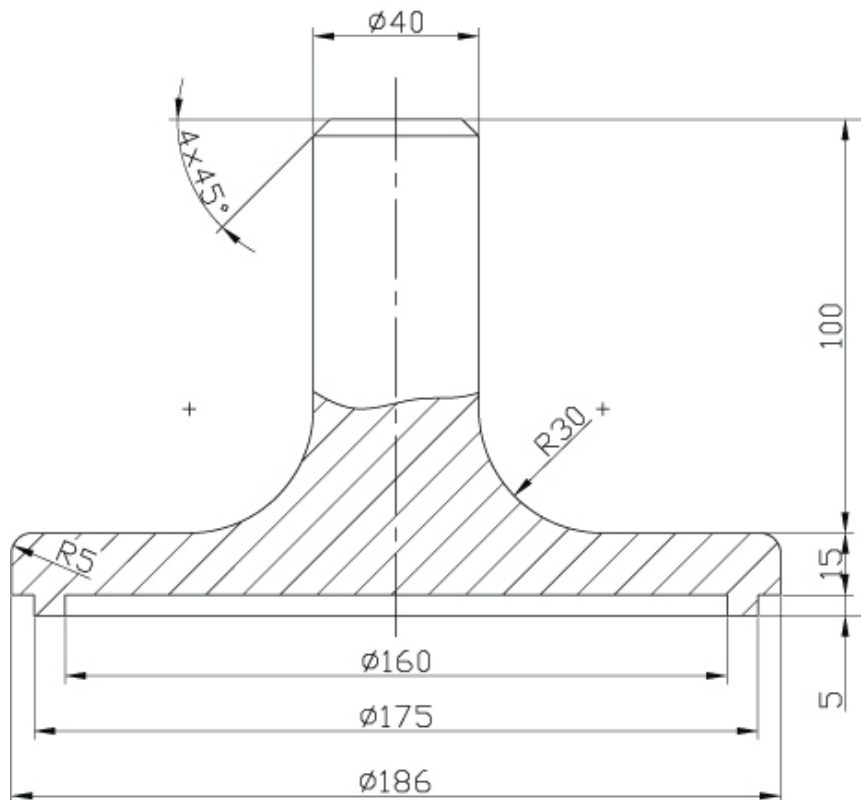


Cubo da Roda Traseira
Retenore: 2044-N
Kit: 56020-K

APLICADOR DE RETENTORES
SCANIA

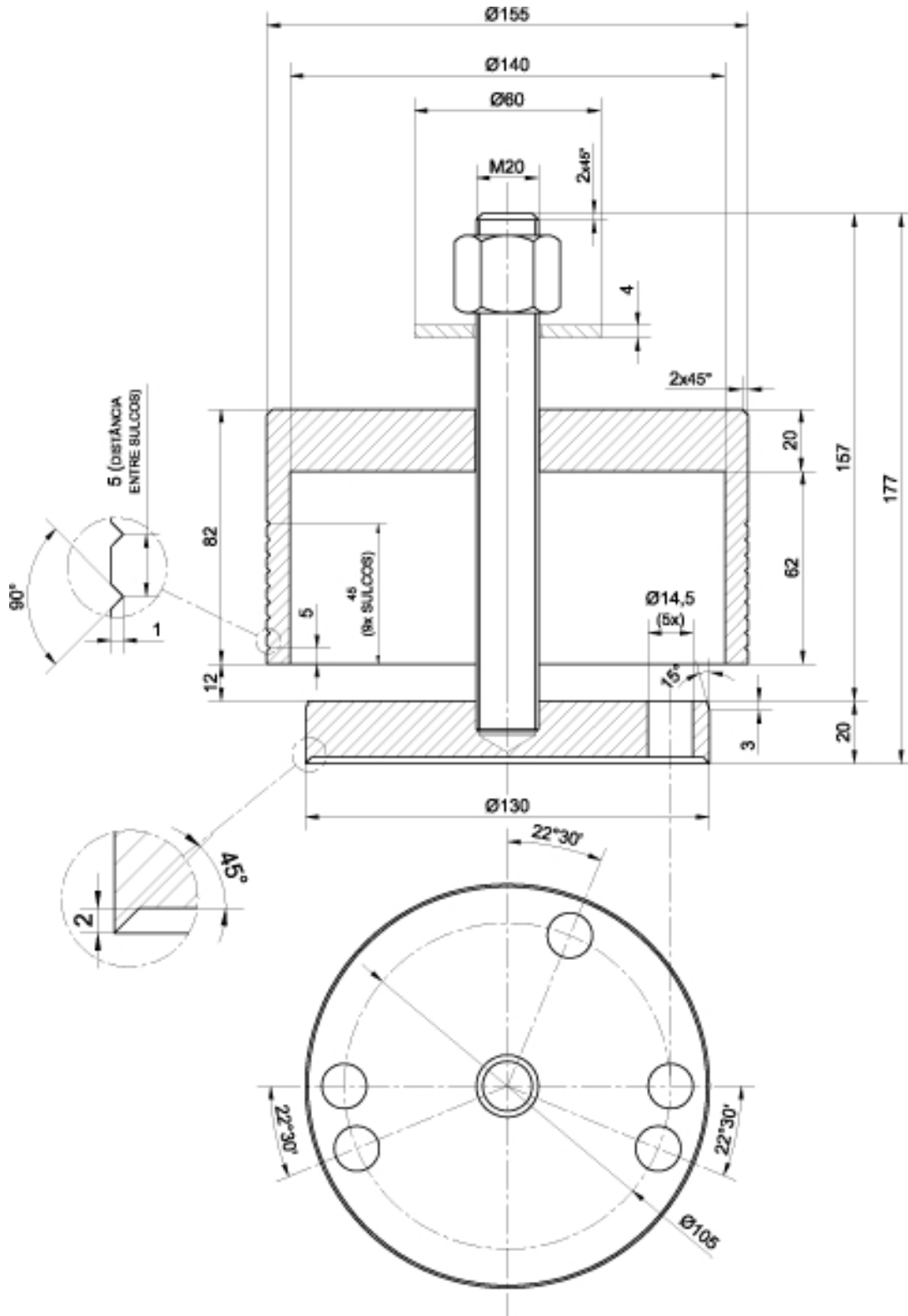


Cubo de Roda Traseira
Retenor: 2151-N
Kit: 56041-K



Cubo da Roda Traseira
Retenor: 7450-V

APLICADOR DE RETENTORES
SCANIA



Traseira do Virabrequim
Retentor: 7343-V e 7673-T