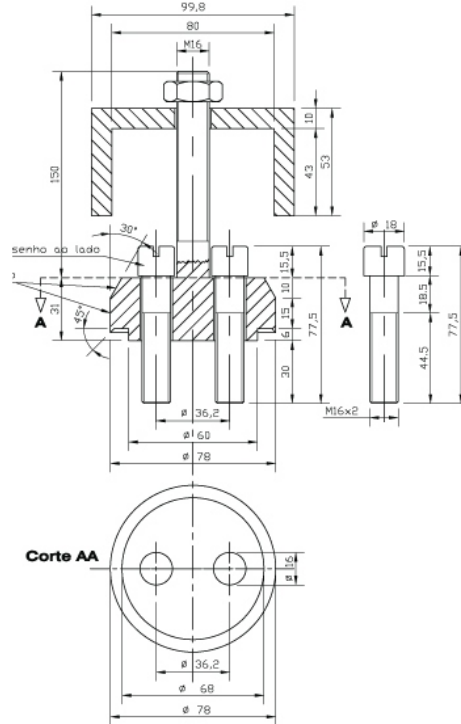
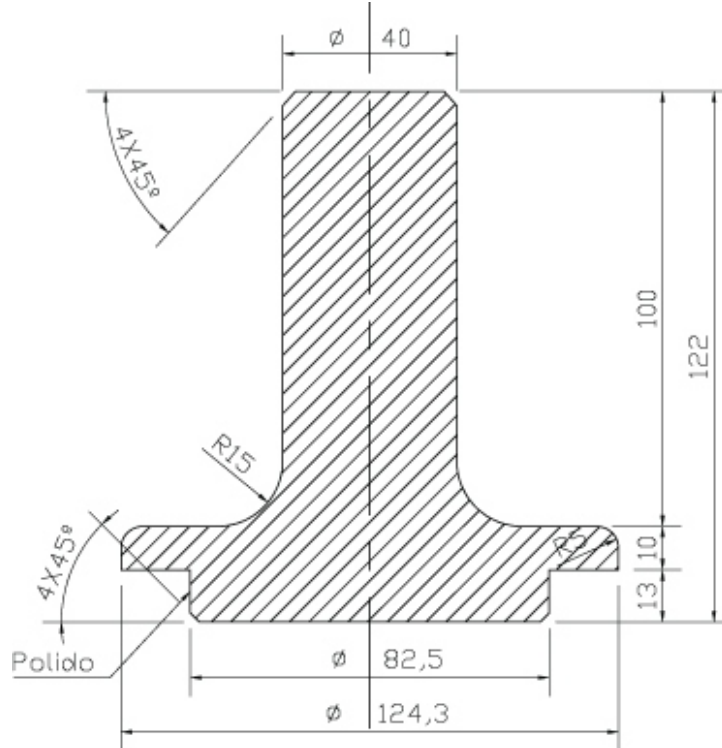


APLICADOR DE RETENTORES  
VOLKSWAGEN - MOTORES MWM



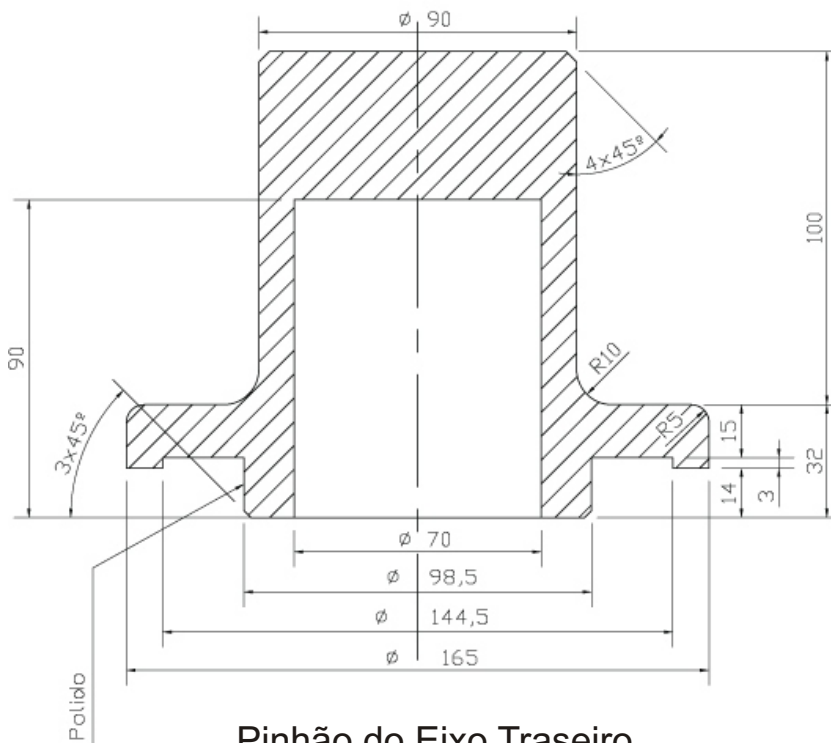
Polia Dianteira do Virabrequim  
Retentor: 0121-V

APLICADOR DE RETENTORES  
VW CAM. / GM / FORD



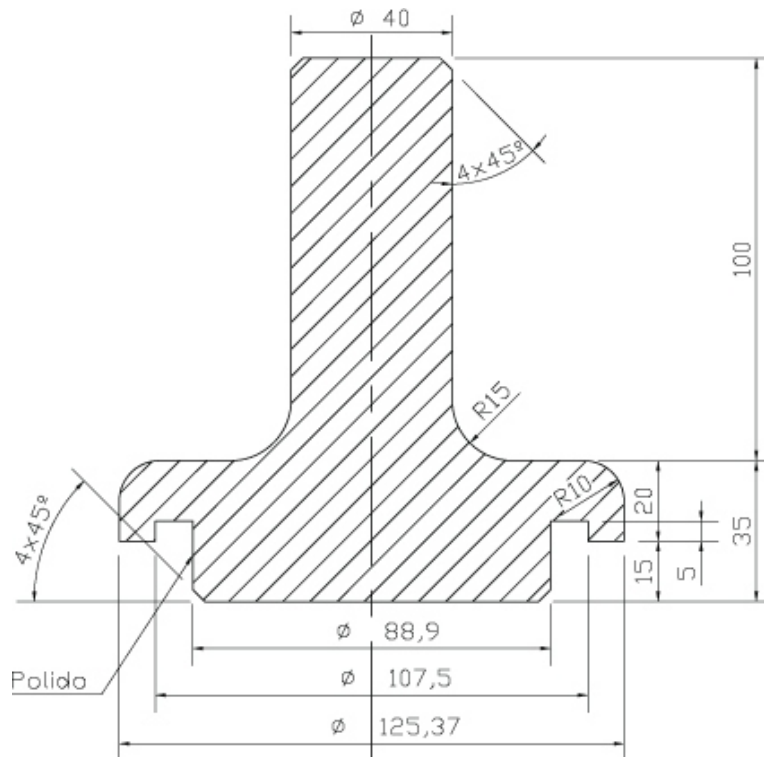
Cubo de Roda Dianteira  
Retentor: 2121-N  
Kit: 56040-K

APLICADOR DE RETENTORES  
EIXO ROCKWELL - MBB / FORD / GMC / VW



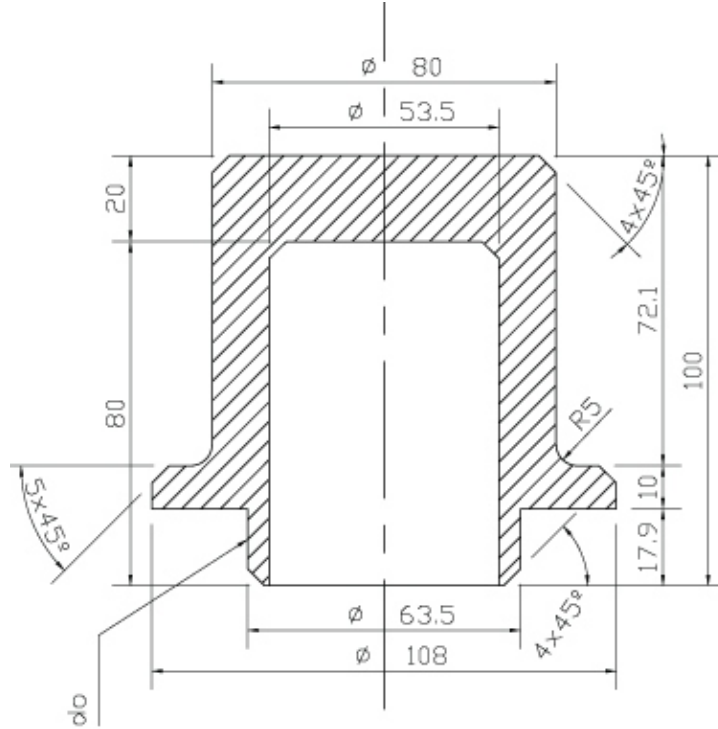
Pinhão do Eixo Traseiro  
Retentor: 2148-N

APLICADOR DE RETENTORES  
VW CAM. / FORD



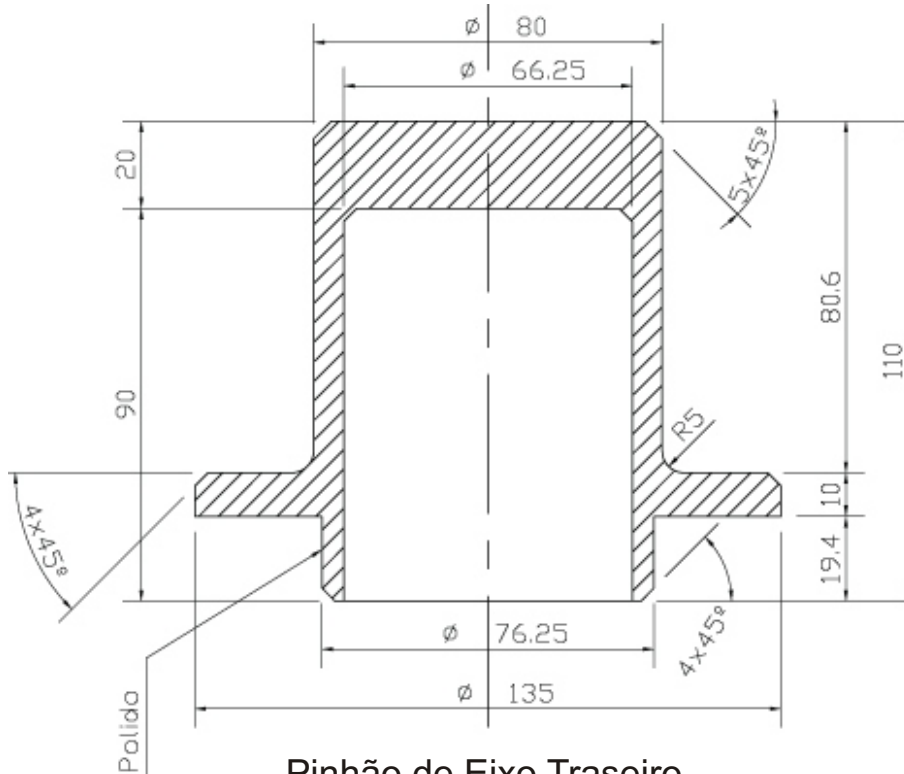
Cubo de Roda Dianteira  
Retentor: 2211-N

APLICADOR DE RETENTORES  
VOLKSWAGEN - EIXO TRASEIRO ROCKWELL



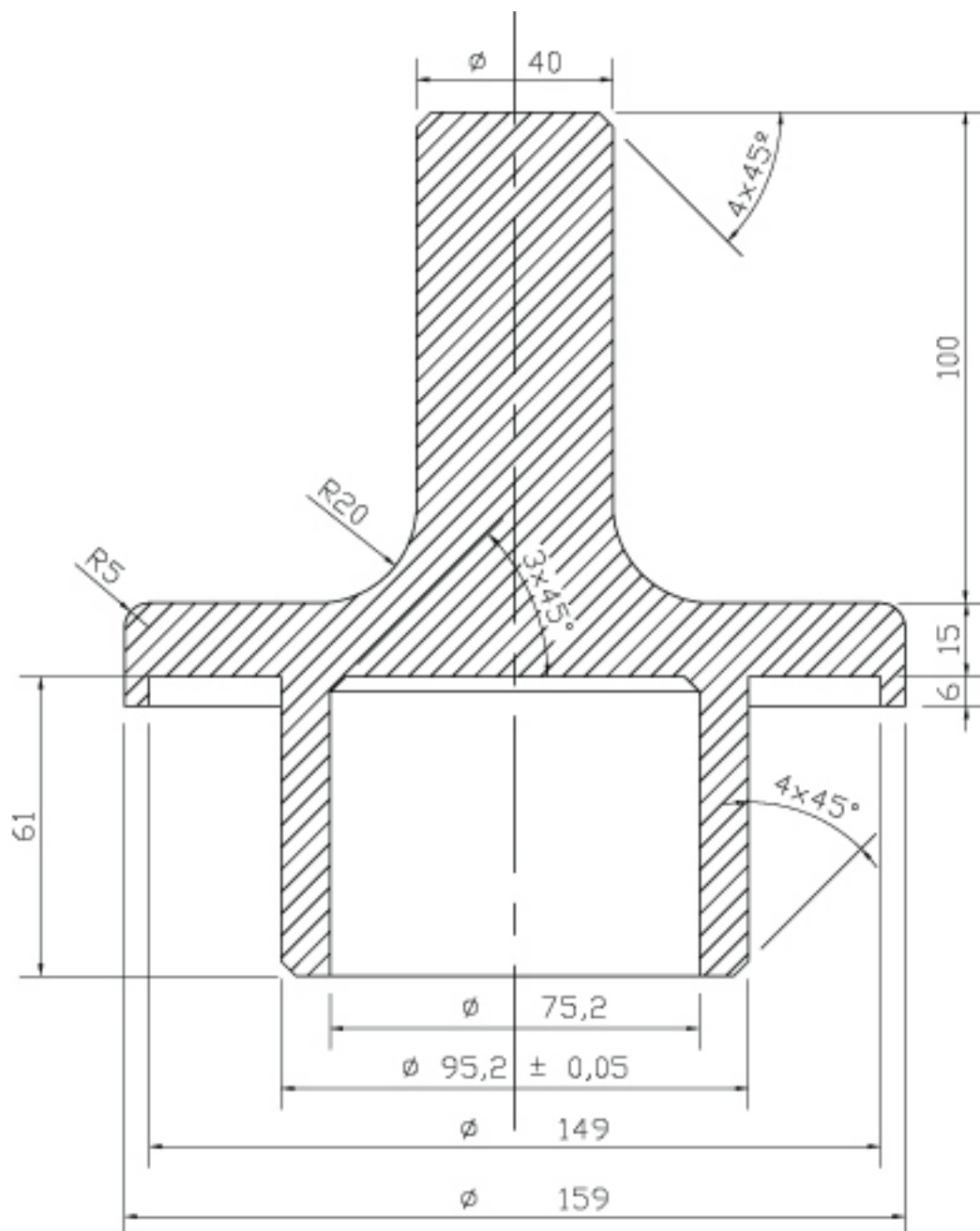
Pinhão do Eixo Traseiro  
Retentor: 3161-P

APLICADOR DE RETENTORES  
VOLKSWAGEN - EIXO TRASEIRO ROCKWELL



Pinhão de Eixo Traseiro  
Retentor: 3162-P

APLICADOR DE RETENTORES  
EIXO ROCKWELL - VW / MBB/ FORD / GMC



Cubo de Roda Traseira  
Retentor: 3189-P  
Kit: 56025-K