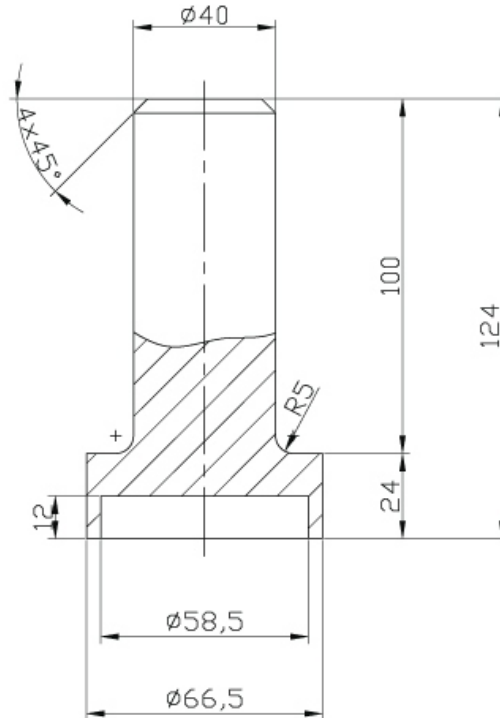
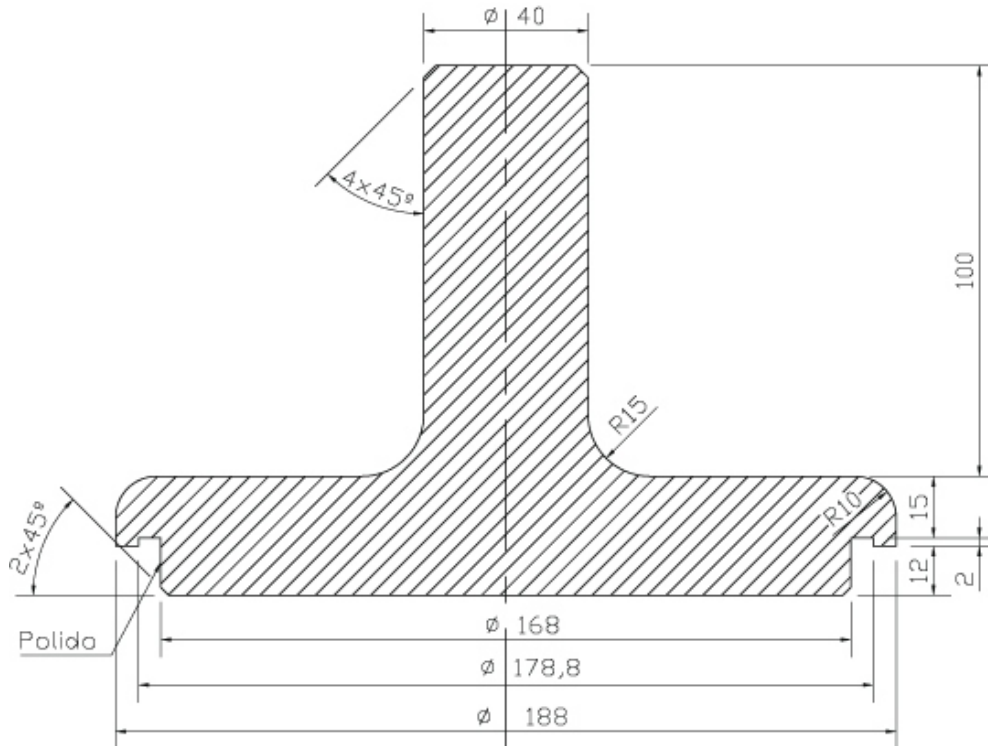


APLICADOR DE RETENTORES
VOLVO / MERCEDES / SCANIA / VW CAM. - COM CÂMBIO ZF



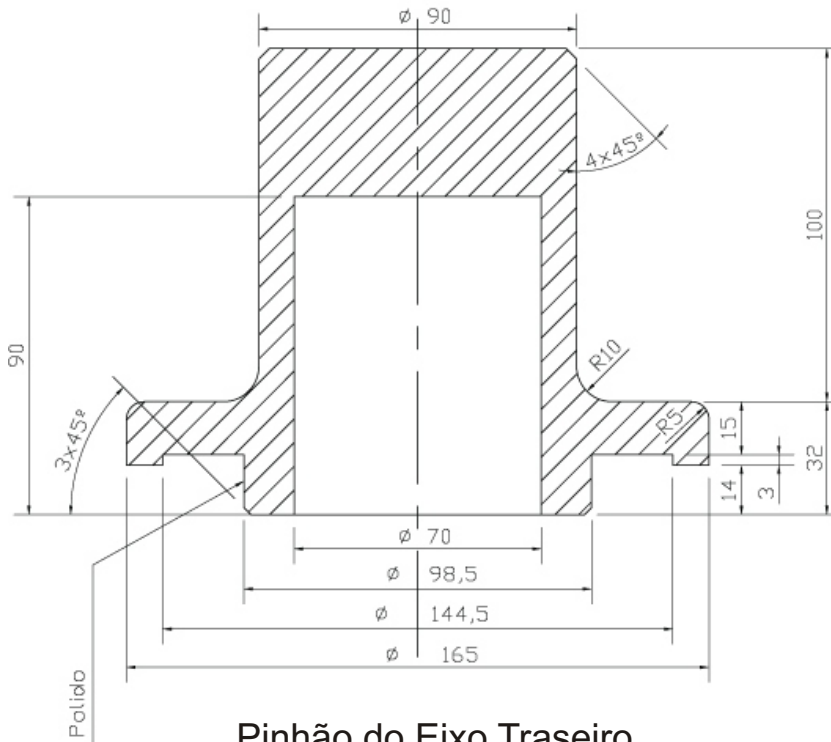
Piloto / Moringa do Câmbio
Retentor: 1173-V

APLICADOR DE RETENTORES
VOLVO



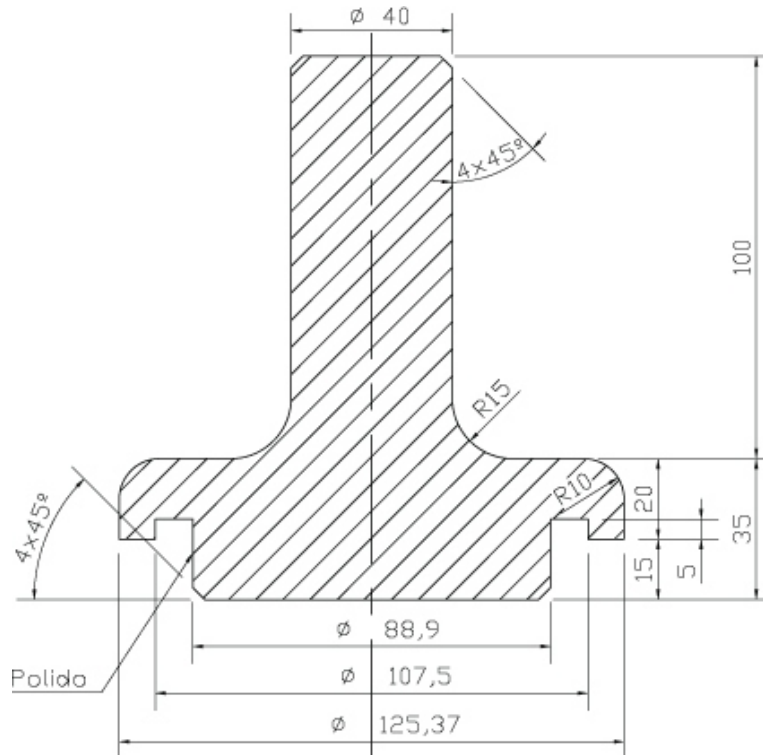
Cubo de Roda Traseira
Retentor: 1316-N

APLICADOR DE RETENTORES
EIXO ROCKWELL - MBB / FORD / GMC / VW



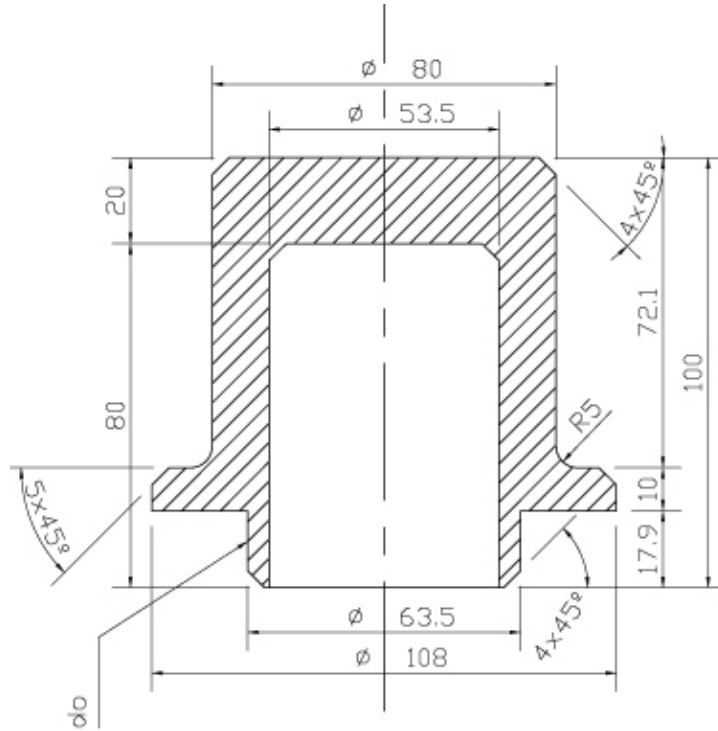
Pinhão do Eixo Traseiro
Retentor: 2148-N

APLICADOR DE RETENTORES
VW CAM. / FORD



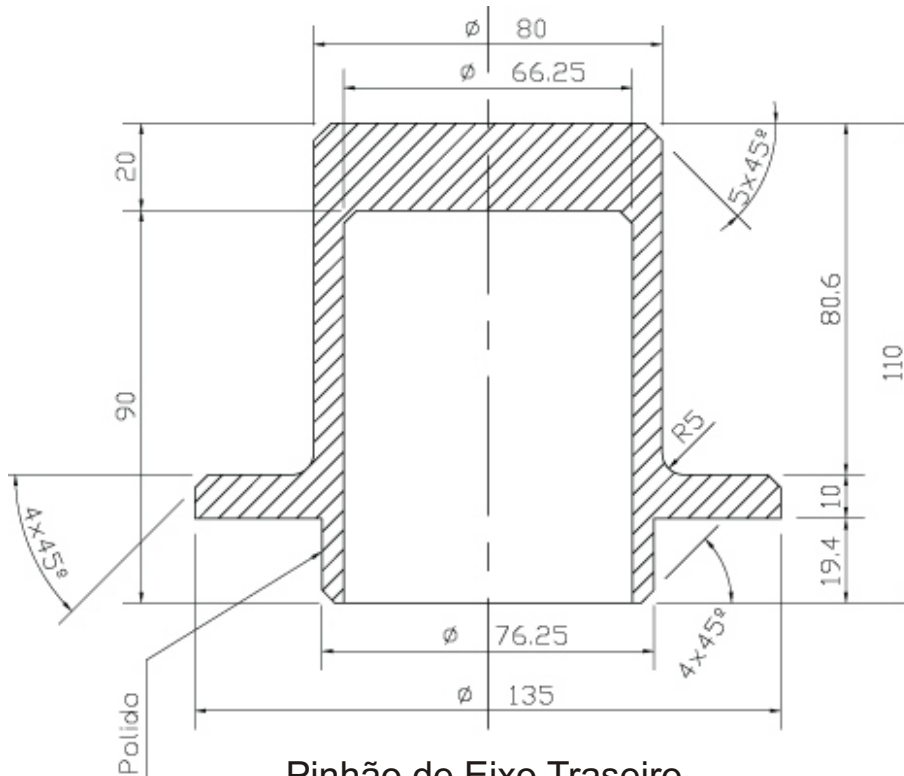
Cubo de Roda Dianteira
Retentor: 2211-N

APLICADOR DE RETENTORES
VOLKSWAGEN - EIXO TRASEIRO ROCKWELL



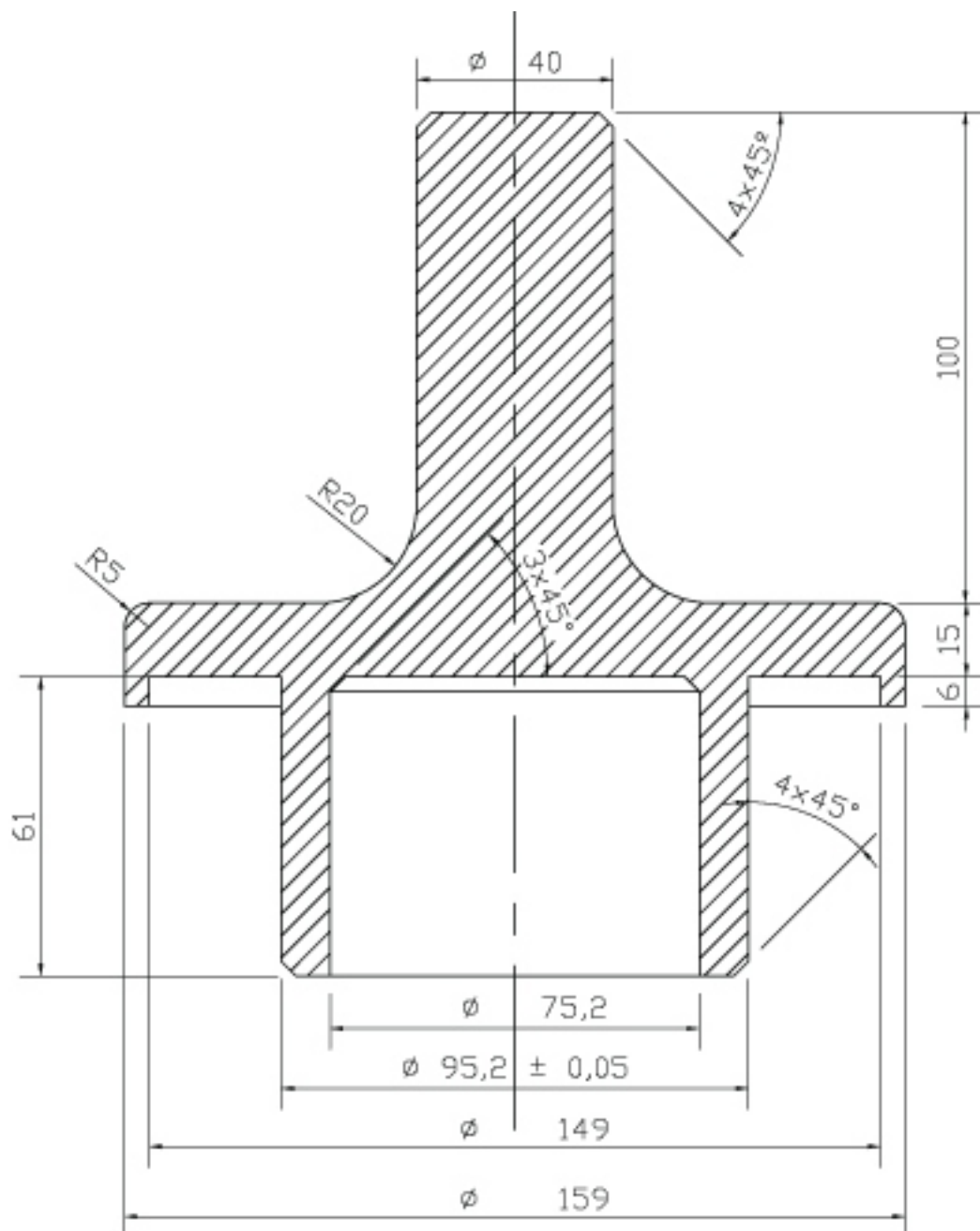
Pinhão do Eixo Traseiro
Retentor: 3161-P

APLICADOR DE RETENTORES
VOLKSWAGEN - EIXO TRASEIRO ROCKWELL



Pinhão de Eixo Traseiro
Retentor: 3162-P

APLICADOR DE RETENTORES
EIXO ROCKWELL - VW / MBB/ FORD / GMC



Cubo de Roda Traseira
Retentor: 3189-P
Kit: 56025-K