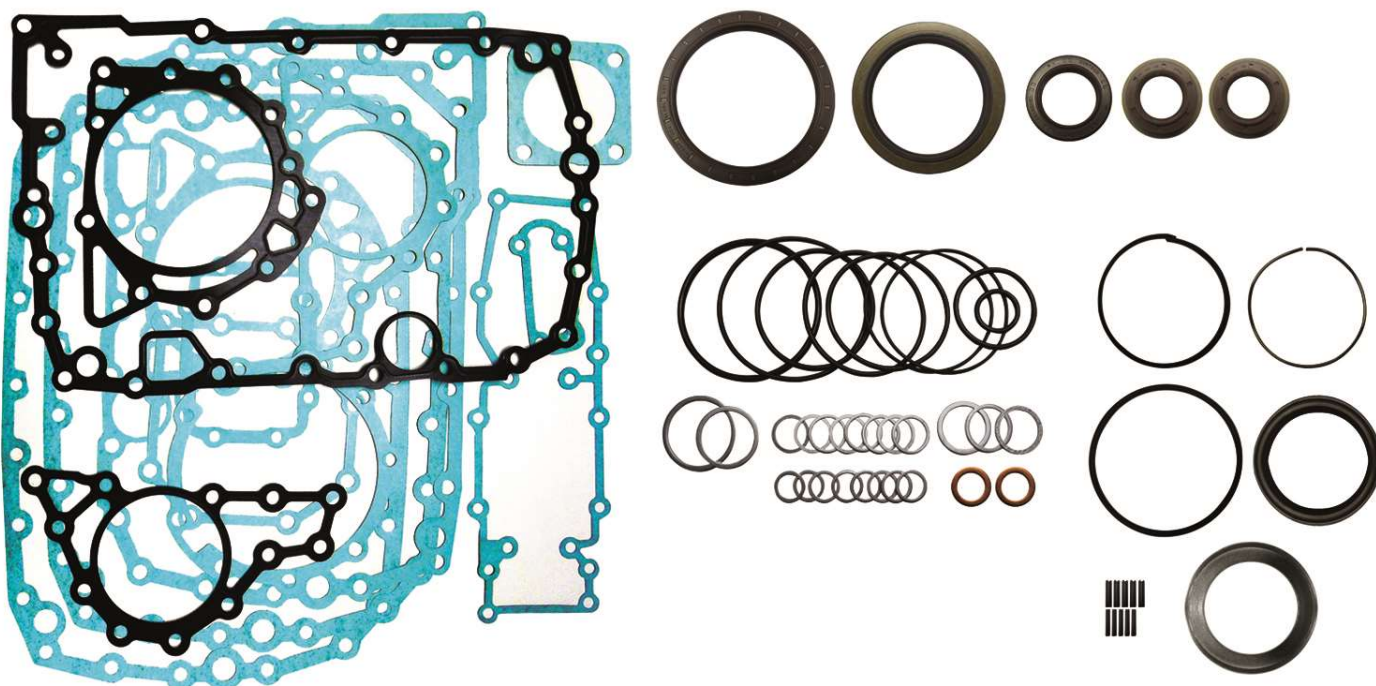


KIT REPARO DE CÂMBIO 53221K

VOLKSWAGEN / MAN / IVECO



- RETENTORES ORIGINAIS
- COMPOSIÇÃO ADEQUADA AO MERCADO NACIONAL
- MELHOR RELAÇÃO CUSTO/BENEFÍCIO

Aplicação

Veículo

VOLKSWAGEN - CAIXA DE CÂMBIO ZF 16S221 / 16S1685TD / 16S2180TO / 16S2280TO
VEÍCULOS - 19.370 / 25.370 / 31.370 / **MAN** - CAIXA DE CÂMBIO ZF 16S221 / 16S1685TD /
16S2180TO / 16S2280TO - VEÍCULOS 19-400 A 31-400 / 19-330 / 25-390 / 31-330 /
IVECO - CAIXA DE CÂMBIO ZF 16S221 / 16S1685TD / 16S2180TO / 16S2280TO -
VEÍCULOS STRALIS

Composição do Kit:

1 retentor 8410N / 1 retentor 9110N / 1 retentor 7351V / 2
retentores 9107V / 1 Jogo de Arruelas / 5 pinos elásticos 3x24 / 5
pinos elásticos 5x24 / 1 jogo de juntas papelão hidráulico / 1 anel
metálico ondulado / 1 gaxeta Ø50 / 1 Anel guia / 3 juntas metálicas
/ 1 anel quadriring / 1 kit de anéis o'ring / 2 gaxetas / 1 embolo
metálico